



Ficha Técnica
Technical Sheet
Fiche Technique

Ref.258D

CARRUSEL ADAPTADO A SILLA DE RUEDAS WHEELCHAIR ADAPTED CAROUSEL CARROUSEL ADAPTÉ AUX FAUTEUILS ROULANTS



INTRODUCCIÓN

Descubre los carruseles de integración para niños con discapacidad y para sillas de ruedas de Agasa.

Agasa apuesta por la integración de todos los niños en los juegos infantiles para parques, incluyendo en su catálogo varios modelos adecuados para niños con movilidad reducida y niños con silla de ruedas.

Los carruseles de integración contemplan en su diseño a los niños con necesidades especiales, permitiéndoles no sólo participar del juego en áreas infantiles públicas, sino también su integración e inclusión en la vida normalizada.

INTRODUCTION

Discover Agasa's integration carousels for children with disabilities and for wheelchairs.

Agasa is committed to the integration of all children in children's games for parks, including in its catalog several models suitable for children with reduced mobility and children with wheelchairs.

The integration carousels consider children with special needs in their design, allowing them not only to participate in the game in public children's areas, but also their integration and inclusion in normalized life.

INTRODUCTION

Découvrez les carrousels d'intégration d'Agasa pour enfants handicapés et pour fauteuils roulants.

Agasa s'engage pour l'intégration de tous les enfants dans les jeux d'enfants pour les

parcs, incluant dans son catalogue plusieurs modèles adaptés aux enfants à mobilité réduite et aux enfants en fauteuil roulant.

Les carrousels d'intégration prennent en compte les enfants ayant des besoins spéciaux dans leur conception, leur permettant non seulement de participer au jeu dans les espaces publics pour enfants, mais aussi leur intégration et leur inclusion dans la vie normalisée.



FUNCIONES LÚDICAS

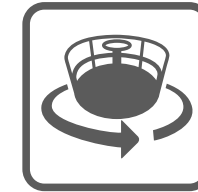
El carrusel es el elemento de juego adecuado para que los niños experimenten la fuerza centrífuga sin que ello implique peligro para este durante el uso habitual del juego, además de poner a prueba sus habilidades de equilibrio y reflejos.

Jugar: A través del juego se fomenta la capacidad de comunicación entre los niños. El carácter lúdico puede optimizar el proceso de aprendizaje, sobre todo, cuando permite al usuario la participación activa.

Rotar: Mediante este movimiento se estimula el sistema nervioso, principalmente en relación al psicomotriz y la vista. A la vez que es tranquilizante y además desarrolla las facultades de equilibrio y coordinación.



Jugar / Play / Jouer



Rotar / Rotate / Rotation

FUN FUNCTIONS

The carousel is the right game element for children to experience centrifugal force without endangering it during regular use of the game, as well as testing their balance skills and reflexes.

Play: Through the game, the ability to communicate between children is encouraged. The playful nature can optimize the learning process, especially when it allows the user to participate actively.

Rotate: Through this movement the nervous system is stimulated, mainly in relation to psychomotor and sight. At the same time it is calming and also develops the faculties of balance and coordination.

FONCTIONS AMUSANTES

Le carrousel est l'élément de jeu idéal pour que les enfants puissent expérimenter la force centrifuge sans la mettre en danger lors d'une utilisation régulière du jeu, ainsi que pour tester leurs capacités d'équilibre et leurs réflexes.

Jouer: A travers le jeu, la capacité de communiquer entre les enfants est encouragée. Le caractère ludique peut optimiser le processus d'apprentissage, surtout lorsqu'il permet à l'utilisateur de participer activement.

Rotation: grâce à ce mouvement, le système nerveux est stimulé, principalement en ce qui concerne la psychomotricité et la vue. En même temps, il est apaisant et développe également les facultés d'équilibre et de coordination.

DESCRIPCIÓN TÉCNICA

MATERIALES

- Suelo y asientos: Fabricados en contrachapado laminado hidrófugo de 21 mm de espesor antideslizante.
- Sistema de giro: Con rodamientos.
- Piezas de plástico: Polietileno de alta densidad, libre de mantenimiento y antigraffiti.
- Piezas metálicas: Acero inoxidable AISI-304 y acero al carbono pintadas: 1 mano de imprimación antioxidante y 3 manos de esmalte acrílico de poliuretano.
- Tornillería: Acero inoxidable/electro zincada.
- Anclajes:
 - Suelo duro: Atornillar.
 - Suelo blando: Enterrar (no incluido en el precio).
 - Anclaje especial para encima de azotea y parking (no incluido en el precio).
- Si el equipo está sujeto a un uso severo, se aconseja incrementar el plan de mantenimiento.
- Todo el material es 100% reciclable.

TECHNICAL DESCRIPTION

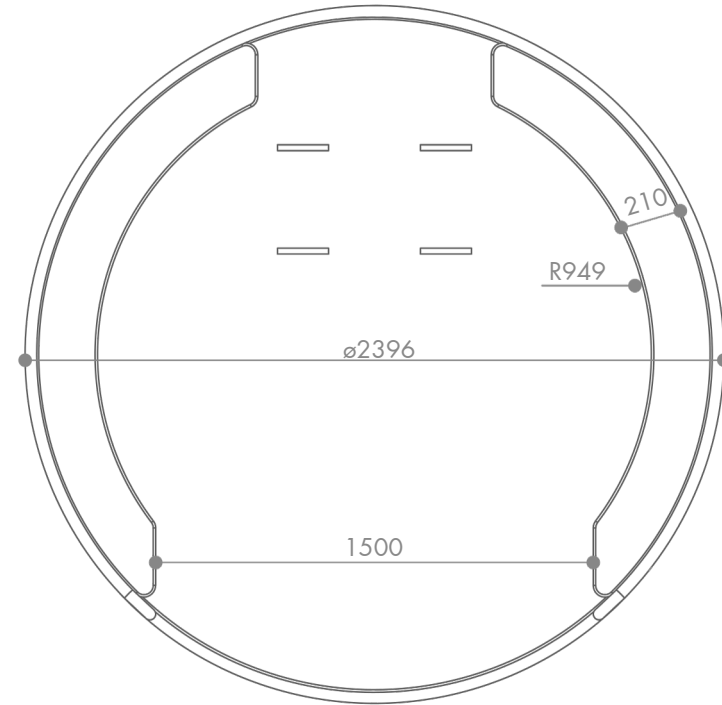
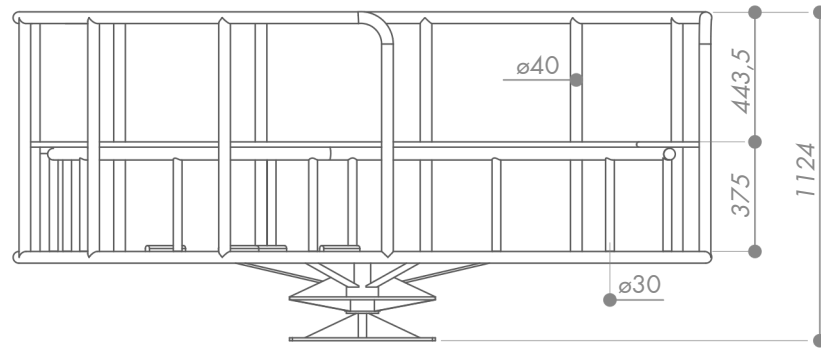
MATERIALS

- Floor and seats: Made of non-slip, 21 mm thick, water-repellent laminated plywood.
- Rotation system: With bearings.
- Plastic parts: High density polyethylene, maintenance free and anti-graffiti.
- Metal parts: AISI-304 stainless steel and painted carbon steel: 1 coat of anti-oxidant primer and 3 coats of acrylic polyurethane enamel.
- Screws: Stainless steel/electro zinc plated.
- Anchors:
 - Hard floor: Screw.
 - Soft soil: Bury (not included in the price).
 - Special anchorage for roof top and parking (not included in the price).
- If the equipment is subjected to severe use, it is advisable to increase the maintenance plan.
- All material is 100% recyclable.

DESCRIPTION TECHNIQUE

MATÉRIAUX

- Plancher et assises : En contreplaqué stratifié antidérapant de 21 mm d'épaisseur et hydrofuge.
- Système de rotation : Avec roulements.
- Pièces plastiques : Polyéthylène haute densité, sans entretien et anti-graffiti.
- Parties métalliques : acier inoxydable AISI-304 et acier au carbone peint : 1 couche d'apprêt antioxydant et 3 couches d'émail polyuréthane acrylique.
- Vis : Acier inoxydable/électrozingué.
- Ancres :
 - Sol dur : Vis.
 - Sol meuble : Enterrer (non inclus dans le prix).
 - Ancrage spécial pour toit et parking (non inclus dans le prix).
- Si l'équipement est soumis à une utilisation sévère, il est conseillé d'augmenter le plan de maintenance.
- Tous les matériaux sont 100 % recyclables.



*Cotas expresadas en mm.

ÁREA DE SEGURIDAD

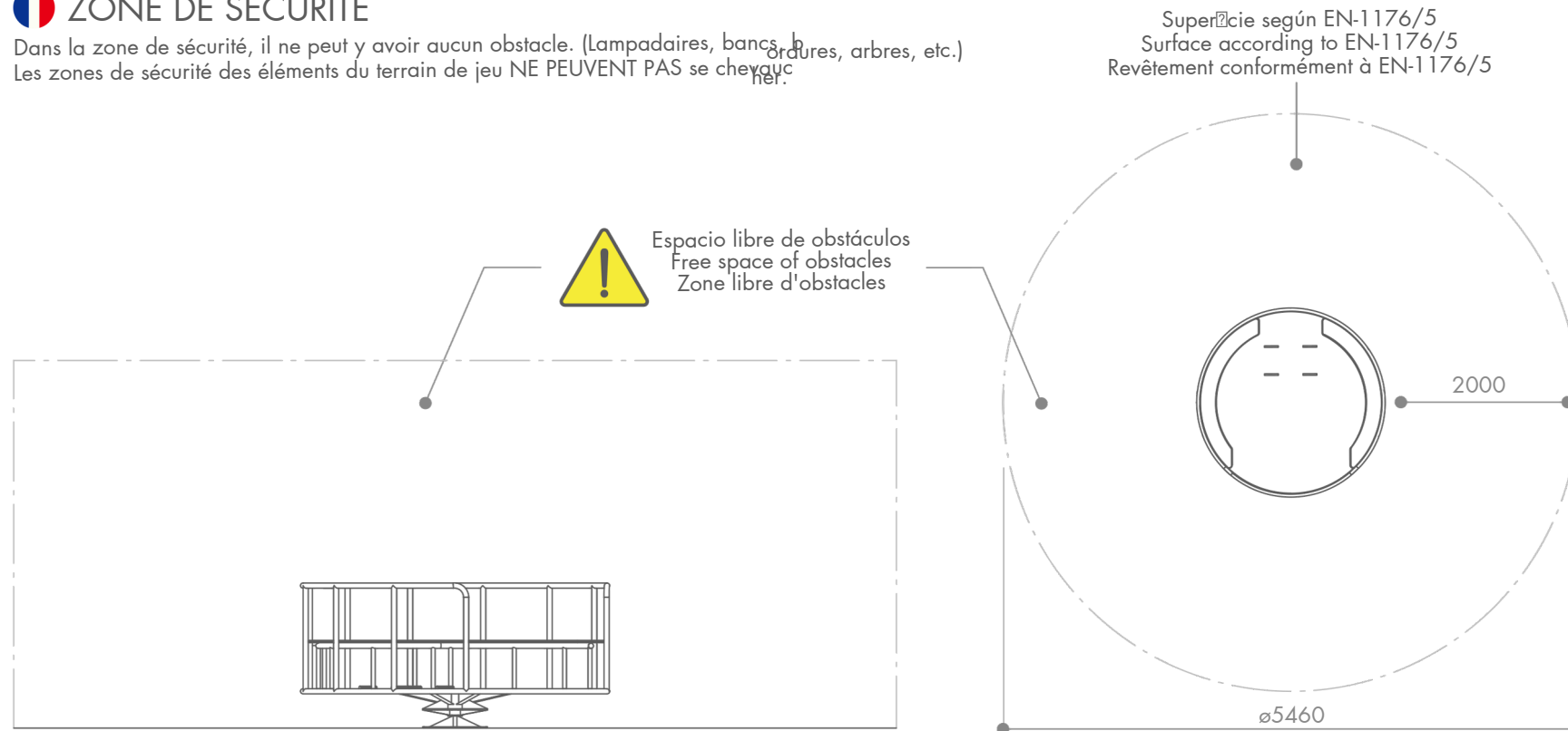
Dentro del área de seguridad no puede haber obstáculos. (Farolas, bancos, bordos, árboles, etc.)
Las áreas de seguridad de los elementos de parques infantiles NO se pueden solapar.

SECURITY AREA

Within the safety area there can be no obstacles. (Lampposts, benches, curbs, trees, etc.)
Playground element safety areas CANNOT overlap.

ZONE DE SÉCURITÉ

Dans la zone de sécurité, il ne peut y avoir aucun obstacle. (Lampadaires, bancs, bordures, arbres, etc.)
Les zones de sécurité des éléments du terrain de jeu NE PEUVENT PAS se chevaucher.



INSTALACIÓN

El equipo puede ser instalado en suelo de tierra, en suelo de hormigón o sobre una azotea o parking, pero siempre utilizando un material amortiguador de impactos según las especificaciones mostradas en los dibujos.

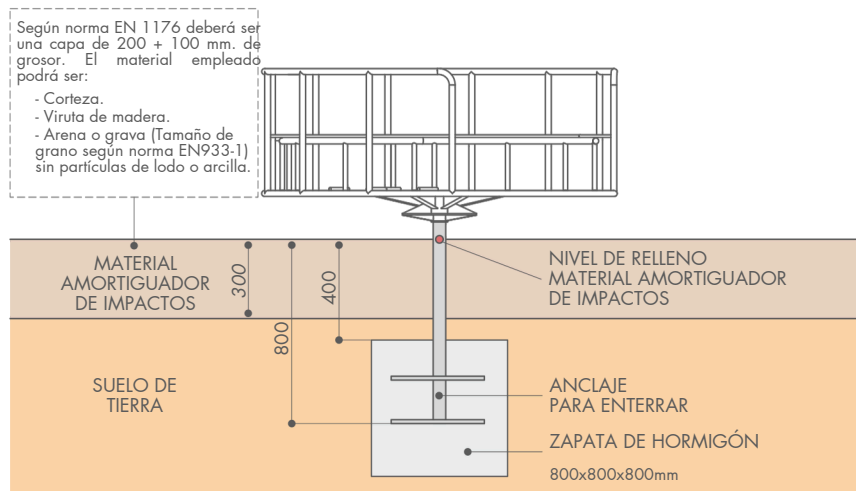
INSTALLATION

The equipment can be installed on a dirt floor, on a concrete floor or on a roof or parking lot, but always using an impact-absorbing material according to the specifications shown in the drawings.

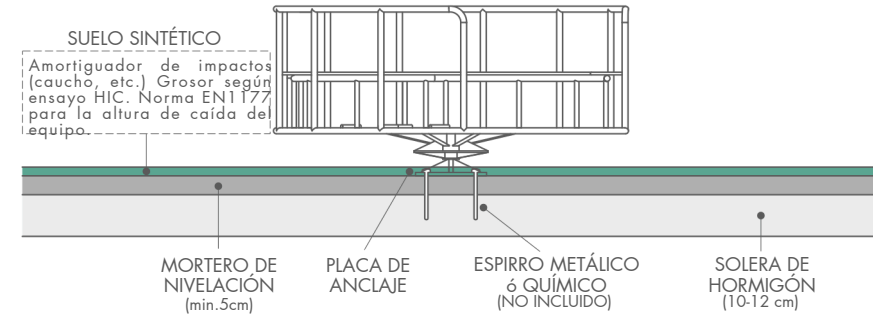
INSTALLATION

L'équipement peut être installé sur un sol en terre battue, sur un sol en béton ou sur un toit ou un parking, mais toujours en utilisant un matériau absorbant les chocs selon les spécifications indiquées dans les dessins.

SOBRE SUELO DE TIERRA / ON EARTH FLOOR / AU SOL EN TERRE



SOBRE SUELO DE HORMIGÓN / ON CONCRETE FLOOR / SUR SOL EN BÉTON



ESPECIAL SOBRE AZOTEA O PARKING / SPECIAL ON ROOFTOP OR PARKING / SPÉCIAL TOIT OU PARKING

