



Ficha Técnica
Technical Sheet
Fiche Technique

Ref.292E

CASITA ANDORRA - MADERA ANDORRA HOUSE - WOOD CASINHA ANDORRA - MADEIRA



INTRODUCCIÓN

La casita modelo ANDORRA es una casa para parques infantiles con muchas zonas de diversión para los más pequeños y no tan pequeños, cuenta con 2 torres conectadas con puentes y columpio. Por su temática de bombero los niños se sienten como los héroes del parque.

DESCRIPCIÓN:

- Tobogán mediano.
- Divertida escalara de trepa.
- Una Rampa rocódromo.
- Juego del tres en rayas.
- Una Barra de bomberos.
- Un puente.
- Columpio con un asiento seguridad.

INTRODUCTION

The ANDORRA model playhouse is a house for playgrounds with many fun areas for the little ones and not so little ones. It features 2 towers connected with bridges and a swing. Due to its firefighter theme, children feel like the heroes of the park.

DESCRIPTION:

- Medium slide
- Fun climbing ladder/stairs.
- One climbing wall ramp.
- Tic-tac-toe game.
- One Fire pole.
- One bridge.
- Swing with a safety seat.

INTRODUÇÃO

A casinha modelo ANDORRA é uma casa para parques infantis com muitas zonas de diversão para os mais pequenos e não tão pequenos. Conta com 2 torres conectadas com pontes e um balanço. Pela sua temática de bombeiro, as crianças sentem-se como os heróis do parque.

DESCRIÇÃO:

- Escorrega médio.
- Divertida escada de trepa.
- Uma rampa de escalada (rocódromo).
- Jogo do galo (jogo do três em linha).
- Uma Barra de bombeiros. Uma ponte.
- Balanço (ou Baloço) com um assento de segurança.



 FUNCIONES LÚDICAS



 Reunión
 Meeting
 Reunião



 Deslizarse
 Slide
 Deslizar




 Saltar
 Jump
 Saltar

 FUN FUNCTIONS



 Jugar
 Play
 Jogar



 Barra de bomberos
 Fire pole
 Barra de bombeiros

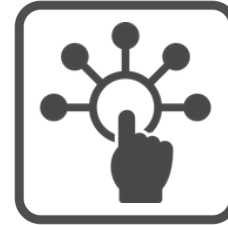


 Inclusivo
 Interactive
 Interativo

 FUNÇÕES LÚDICAS



 Trepar
 Climb
 Trepar



 Interactivo
 Interactiv
 Interativo



 Subir
 Climb
 Subir



 Columpiarse
 To swing
 Columpiar-se

DESCRIPCIÓN TÉCNICA

MATERIALES

- Las paredes y techos: Fabricados con Polietileno de Alta Densidad (HDPE). Este material premium garantiza la máxima seguridad gracias a su capacidad elástica que actúa como amortiguador natural, haciéndolo extremadamente resistente a los impactos y prácticamente irrompible.
- Postes: Madera de Pino certificada PEFC/FSC. Tratamiento en autoclave mediante TANALITH (Clase GL24 - Riesgo IV), conforme a la normativa EN351/EN335 para máxima resistencia a la intemperie.
- Suelo y rampa de escalada, en Tablero Fenólico Antideslizante de 21mm e inocuo, resistente al desgaste y a la abrasión. Con protección lateral impermeable.

TECHNICAL DESCRIPTION

MATERIALS

- Walls and roofs: Manufactured with High-Density Polyethylene (HDPE). This premium material guarantees maximum safety thanks to its elastic capacity which acts as a natural shock absorber, making it extremely resistant to impacts and practically unbreakable.
- Posts: PEFC/FSC certified Pine Wood. Autoclave treatment with TANALITH (Class GL24 - Risk IV), compliant with EN351/EN335 standards for maximum weather resistance.
- Floor and climbing ramp, made of 21mm and harmless non-slip Phenolic Board, resistant to wear and abrasion. With waterproof side protection.

DESCRIÇÃO TÉCNICA

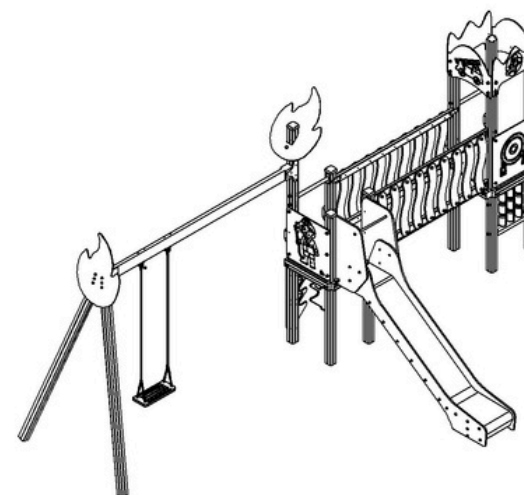
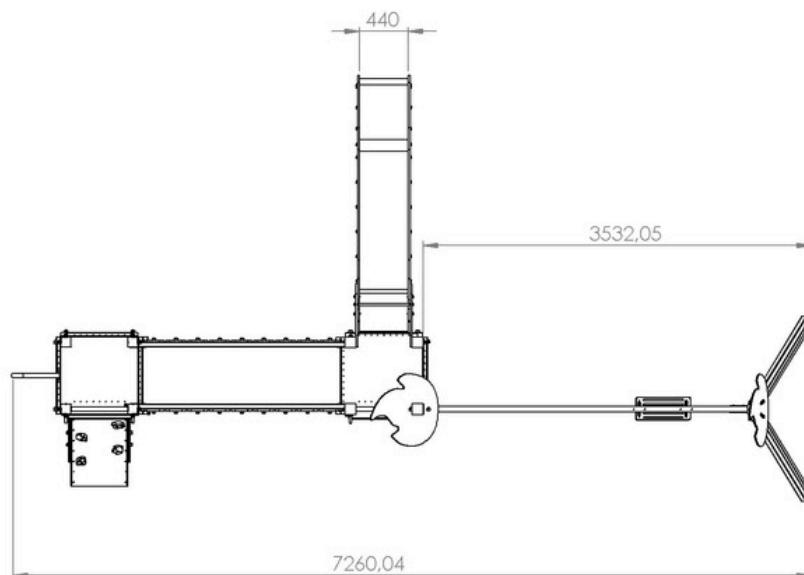
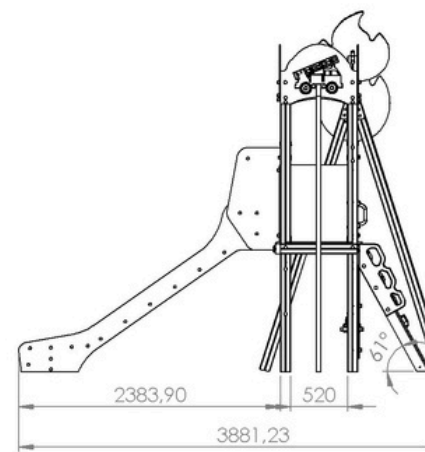
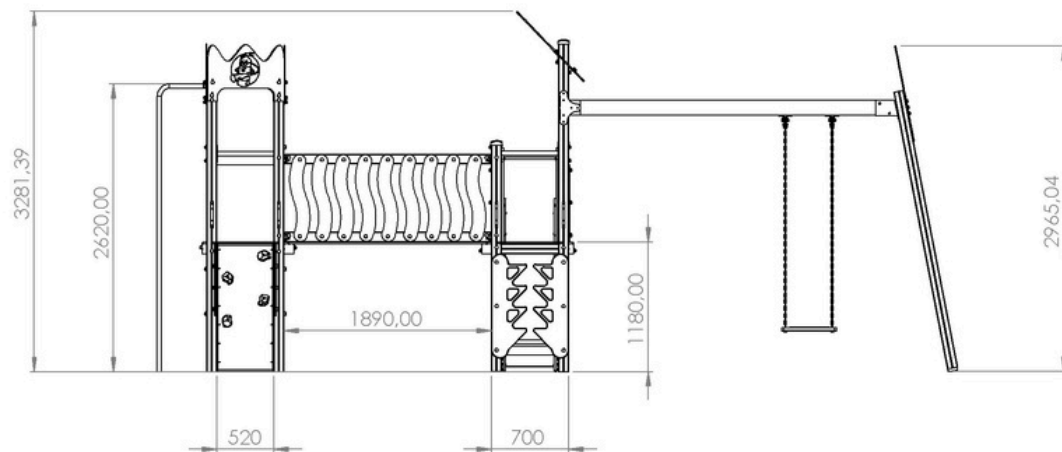
- MATERIAIS
- As paredes e tetos: Fabricados com Polietileno de Alta Densidade (PEAD). Este material premium garante a máxima segurança graças à sua capacidade elástica que atua como amortecedor natural, tornando-o extremamente resistente aos impactos e praticamente inquebrável.
- Postes: Madeira de Pinho certificada PEFC/FSC. Tratamento em autoclave com TANALITH (Classe GL24 - Risco IV), em conformidade com a normativa EN351/EN335 para máxima resistência às intempéries.
- Piso e rampa de escalada, em Painel Fenólico Antiderrapante de 21mm e inócua, resistente ao desgaste e à abrasão. Com proteção lateral impermeável.



- Tornillería: Acero inoxidable/electro zincada.
- Anclajes:
- Suelo duro: Atornillar.
- Suelo blando: Enterrar.
- Anclaje especial para encima de azotea y parking (no incluido en el precio).
- Si el equipo está sujeto a un uso severo, se aconseja incrementar el plan de mantenimiento.
- Todo el material es 100% reciclable.

- Screws and Bolts: Stainless steel/electro zinc-plated.
- Anchors:
- Hard ground: Bolting.
- Soft ground: Burying.
- Special anchoring for rooftop and parking installation (not included in the price).
- If the equipment is subject to severe use, increasing the maintenance plan is advised.
- All material is 100% recyclable.

- Parafusos e Porcas: Aço inoxidável/eletro zincado.
- Ancoragens:
- Solo duro: Aparafusar.
- Solo macio: Enterrar.
- Ancoragem especial para instalação em terraço e estacionamento (não incluída no preço).
- Se o equipamento estiver sujeito a uso severo, aconselha-se aumentar o plano de manutenção.
- Todo o material é 100% reciclável.



CASA DE JUEGOS MODELO FORMENTERA
REF 292E - DIMENSIONES GENERALES

*Cotas expresadas en mm.

ÁREA DE SEGURIDAD

Dentro del área de seguridad no puede haber obstáculos. (Farolas, bancos, bordillos, árboles, etc.)

Las áreas de seguridad de los elementos de parques infantiles NO se pueden solapar.

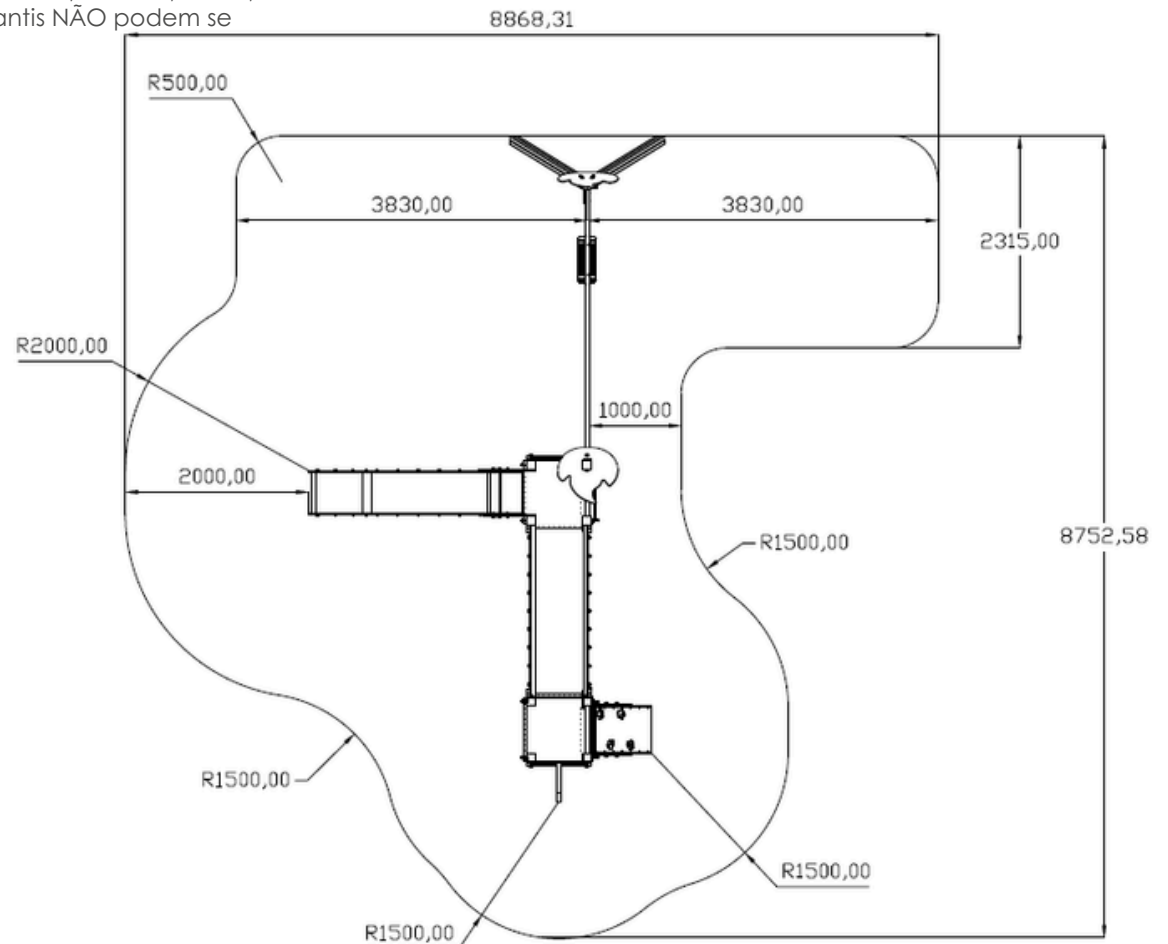
SECURITY AREA

Within the safety area there can be no obstacles. (Lampposts, benches, curbs, trees, etc.)

Playground element safety areas CANNOT overlap.

ÁREA DE SEGURANÇA

Não pode haver obstáculos dentro da área de segurança. (Postes de luz, bancos, lancis, árvores, etc.) As áreas de segurança dos elementos de parques infantis NÃO podem se sobrepor.



INSTALACIÓN

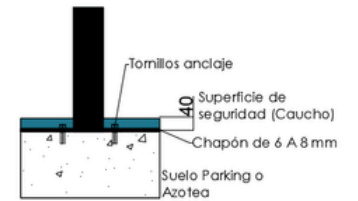
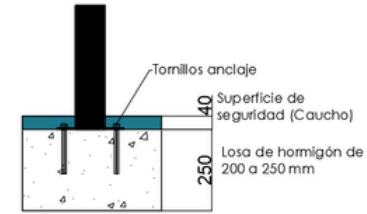
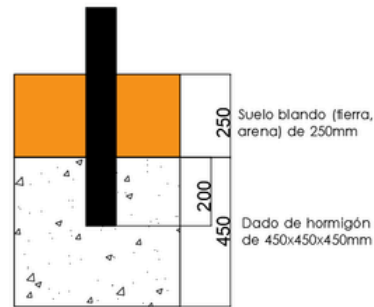
El equipo puede ser instalado en suelo de tierra, en suelo de hormigón o sobre una azotea o parking, pero siempre utilizando un material amortiguador de impactos según las especificaciones mostradas en los dibujos.

INSTALLATION

The equipment can be installed on a dirt floor, on a concrete floor or on a roof or parking lot, but always using an impact-absorbing material according to the specifications shown in the drawings.

INSTALAÇÃO

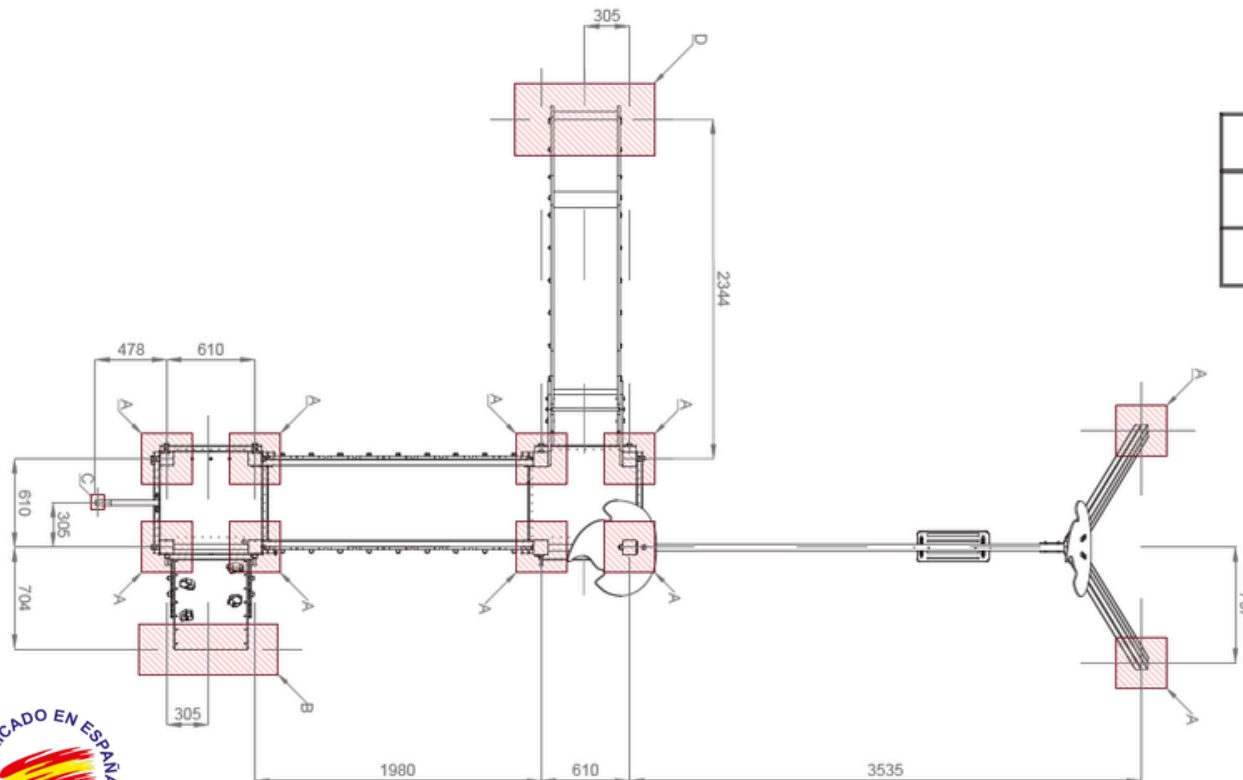
O equipamento pode ser instalado em solo de terra, em solo de betão ou sobre um terraço ou parque de estacionamento, mas sempre utilizando um material amortecedor de impactos de acordo com as especificações mostradas nos desenhos.



 SUELO BLANDO
 SOFT GROUND
 SOLO MACIO

 SOLREA DE HORMIGÓN
 CONCRETE SLAB
 LAJE DE CONCRETO

 PARKING O AZOTEA
 PARKING OR ROOFTOP
 ESTACIONAMENTO OU
TERRAÇO



Cotas Cubos Cimentación (mm)			
A	B	C	D
350X350	960X350	100X100	960X500