



Ficha Técnica
Technical Sheet
Fiche Technique

Ref.246T

TÚNEL PEQUEÑO DE GATEO SMALL CRAWLING TUNNEL PETIT TUNNEL RAMPANT



INTRODUCCIÓN

El túnel de las escondidas fomenta estos juegos que ayudan a los niños más pequeños a explorar conceptos relacionados con la conciencia de los objetos (las personas y los objetos permanecen presentes después de que no podamos verlos), así como la perspectiva y cómo la pura diversión se relaciona con la sorpresa. El túnel también apoya la dimensión física de este tipo de juego al fomentar el gateo y el movimiento. Esto ayuda a desarrollar habilidades motoras como la coordinación y la conciencia.

INTRODUCTION

Hide-and-seek tunnel encourages these games that help younger children explore concepts related to object awareness (people and objects remain present after we can't see them), as well as perspective and how pure fun it is related to surprise. The tunnel also supports the physical dimension of this type of play by encouraging crawling and movement. This helps develop motor skills like coordination and awareness.

INTRODUCTION

Le tunnel de cache-cache encourage ces jeux qui aident les jeunes enfants à explorer les concepts liés à la conscience des objets (les personnes et les objets restent présents après que nous ne pouvons pas les voir), ainsi que la perspective et à quel point le pur plaisir est lié à la surprise. Le tunnel soutient également la dimension physique de ce type de jeu en encourageant le ramper et le mouvement. Cela aide à développer les habiletés motrices comme la coordination et la conscience.



FUNCIONES LÚDICAS

Reunión: Los niños ejercitan la socialización y lo indispensable en todo juego, la imaginación. Todo ello motiva la interrelación de los niños, despertando el sentido social de convivencia y desarrollos de la solidaridad.

Jugar: A través del juego se fomenta la capacidad de comunicación entre los niños. El carácter lúdico puede optimizar el proceso de aprendizaje, sobre todo, cuando permite al usuario la participación activa.

FUN FUNCTIONS

Meeting: Children exercise socialization and what is essential in all games, imagination. All this motivates the interrelation of children, awakening the social sense of coexistence and development of solidarity.

Play: Through play, communication skills among children are fostered. The playful nature can optimize the learning process, especially when it allows the user active participation.

FONCTIONS AMUSANTES

Rencontre: Les enfants exercent la socialisation et ce qui est essentiel dans tous les jeux, l'imagination. Tout cela motive l'interrelation des enfants, éveillant le sens social de la coexistence et le développement de la solidarité.

Jouer: Par le jeu, les compétences de communication chez les enfants sont favorisées. Le caractère ludique peut optimiser le processus d'apprentissage, surtout lorsqu'il permet à l'utilisateur une participation active.



Reunión / Meeting / Réunion



Jugar / Play / Jouer

DESCRIPCIÓN TÉCNICA

MATERIALES

- Estructura: Fabricados en HDPE polietileno de alta densidad, libre de mantenimiento, altamente duradero, antigraffiti y 100% reciclable.
- Postes: En madera de Pino Flandes, tratado en autoclave clase de riesgo IV siguiendo el proceso vacío-presión-vacío, que garantiza su durabilidad frente a la pudrición en contacto con el suelo y con fuentes de humedad según EN/335.2.92 posteriormente pintado con lasur (protector para exterior).
- Piezas de plástico: Polietileno de alta densidad, libre de mantenimiento y antigraffiti.
- Tornillería: En acero inoxidable/electro zincada.

- Anclajes:
 - Suelo duro: Atornillar.
 - Suelo blando: Enterrar.
 - Anclaje especial para encima de azotea y parking (no incluido en el precio).
- Si el equipo está sujeto a un uso severo, se aconseja incrementar el plan de mantenimiento.
- Todo el material es 100% reciclable.

TECHNICAL DESCRIPTION

MATERIALS

- Structure: Made of HDPE high density polyethylene, maintenance free, highly durable, anti-graffiti and 100% recyclable.
- Poles: In Flanders Pine wood, treated in an autoclave risk class IV following the vacuum-pressure-vacuum process, which guarantees its durability against rotting in contact with the ground and with sources of humidity according to EN/335.2.92 later. painted with lasur (exterior protector).
- Plastic parts: High density polyethylene, maintenance free and anti-graffiti.
- Screws: In stainless steel/electro galvanized.

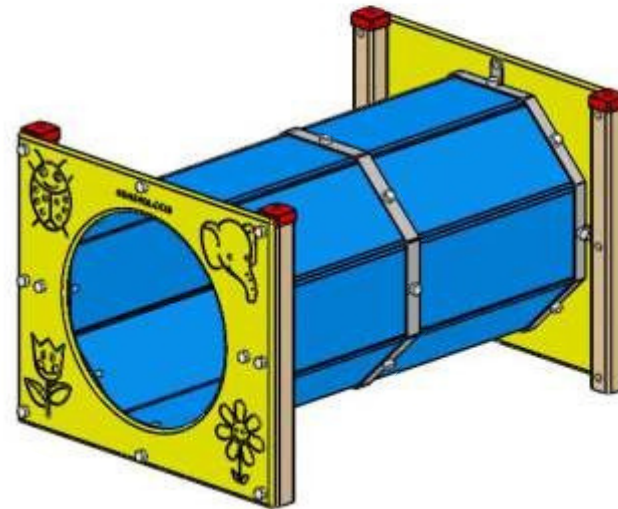
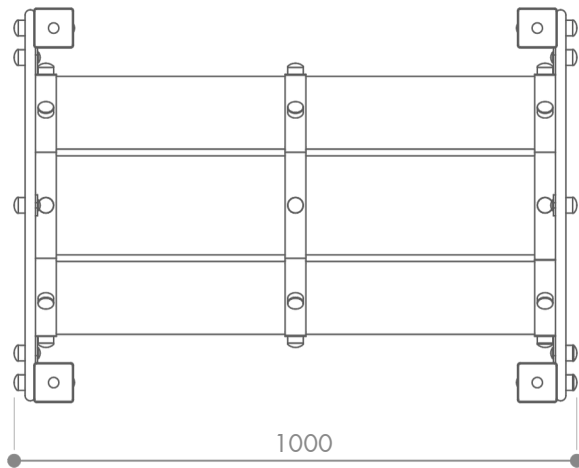
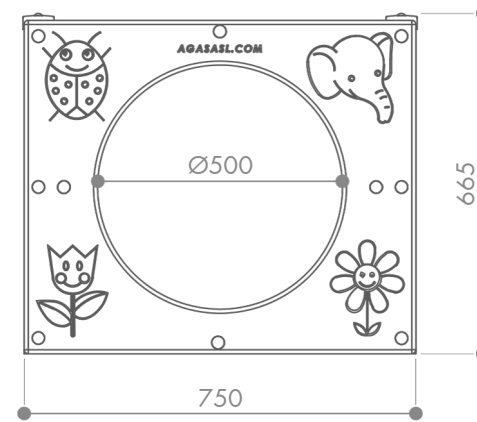
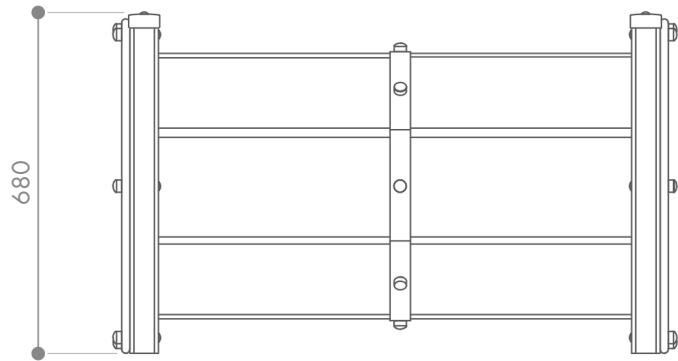
- Anchors:
 - Hard floor: Screw.
 - Soft soil: Bury.
 - Special anchorage for above the roof and parking (not included in the price).
- If the equipment is subject to severe use, it is advisable to increase the maintenance plan.
- All material is 100% recyclable.

DESCRIPTION TECHNIQUE

MATÉRIAUX

- Structure : Fabriquée en polyéthylène HDPE haute densité, sans entretien, hautement durable, anti-graffiti et 100% recyclable.
- Poteaux : En bois de Pin des Flandres, traité en autoclave classe de risque IV suivant le procédé vide-pression-vide, ce qui garantit sa durabilité contre la pourriture au contact du sol et des sources d'humidité selon EN/335.2.92 plus tard peint. avec lasure (protecteur extérieur).
- Pièces plastiques : Polyéthylène haute densité, sans entretien et anti-graffiti.
- Visserie : en acier inoxydable/électrozingué.

- Ancres :
 - Sol dur : Vis.
 - Sol meuble : Enterrez.
 - Ancrage spécial pour au-dessus du toit et parking (non inclus dans le prix).
- Si l'équipement est soumis à une utilisation sévère, il est conseillé d'augmenter le plan de maintenance.
- Tous les matériaux sont 100 % recyclables.



*Cotas expresadas en mm.

ÁREA DE SEGURIDAD

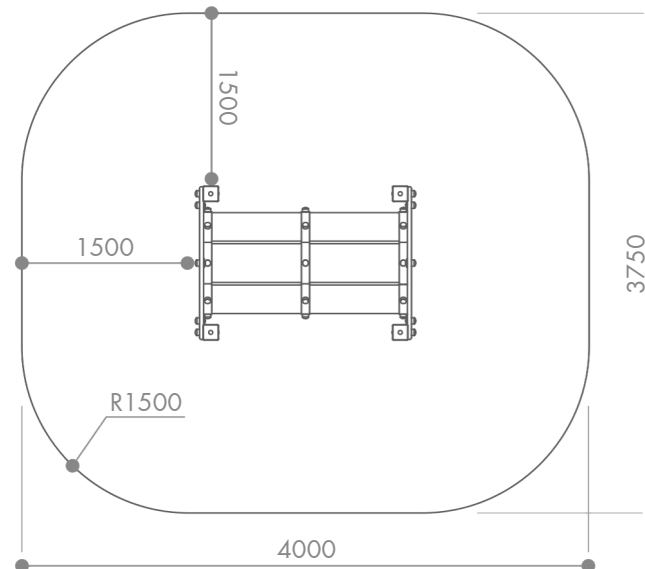
Dentro del área de seguridad no puede haber obstáculos. (Farolas, bancos, bordillos, árboles, etc.)
Las áreas de seguridad de los elementos de parques infantiles NO se pueden solapar.

SECURITY AREA

Within the safety area there can be no obstacles. (Lampposts, benches, curbs, trees, etc.)
Playground element safety areas CANNOT overlap.

ZONE DE SÉCURITÉ

Dans la zone de sécurité, il ne peut y avoir aucun obstacle. (Lampadaires, bancs, bordures, arbres, etc.)
Les zones de sécurité des éléments du terrain de jeu NE PEUVENT PAS se chevaucher.



INSTALACIÓN

El equipo puede ser instalado en suelo de tierra, en suelo de hormigón o sobre una azotea o parking, pero siempre utilizando un material amortiguador de impactos según las especificaciones mostradas en los dibujos.

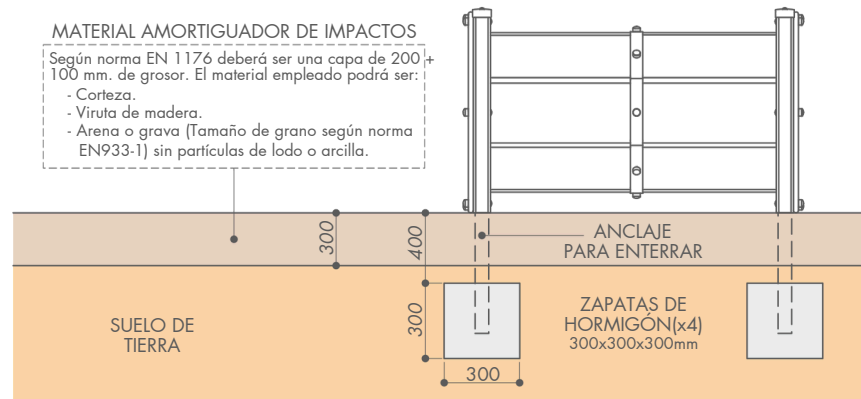
INSTALLATION

The equipment can be installed on a dirt floor, on a concrete floor or on a roof or parking lot, but always using an impact-absorbing material according to the specifications shown in the drawings.

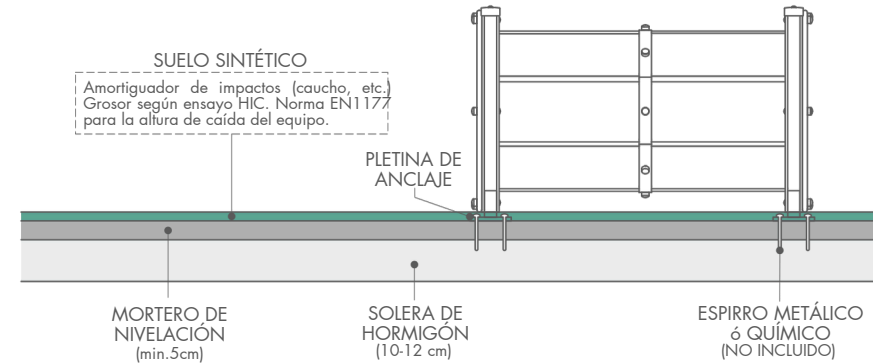
INSTALLATION

L'équipement peut être installé sur un sol en terre battue, sur un sol en béton ou sur un toit ou un parking, mais toujours en utilisant un matériau absorbant les chocs selon les spécifications indiquées dans les dessins.

SOBRE SUELO DE TIERRA / ON EARTH FLOOR / AU SOL EN TERRE



SOBRE SUELO DE HORMIGÓN / ON CONCRETE FLOOR / SUR SOL EN BÉTON



ESPECIAL SOBRE AZOTEA O PARKING / SPECIAL ON ROOFTOP OR PARKING / SPÉCIAL TOIT OU PARKING

