



Ficha Técnica
Technical Sheet
Fiche Technique

Ref.239AL

CASITA INFANTIL BARCELONA - METAL

BARCELONA CHILDREN'S PLAYHOUSE - METAL

CASINHA INFANTIL BARCELONA - METAL



INTRODUCCIÓN

La casita modelo BARCELONA es una casa para parques infantiles con muchas zonas de diversión. Prepárate para despegar hacia una aventura inolvidable más allá de las estrellas. En este parque espacial, los niños se convertirán en valientes astronautas, exploradores de planetas mágicos y guardianes del universo.

DESCRIPCIÓN:

- 1 Tobogán pequeño.
- Rampa rocódromo.

INTRODUCTION

- The BARCELONA model playhouse is a playground structure featuring multiple play areas. Get ready to blast off on an unforgettable adventure beyond the stars! In this space park, children will become brave astronauts, explorers of magic planets, and guardians of the universe.

- DESCRIPTION:
- 1 Small slide.
 - Climbing wall ramp.

INTRODUÇÃO

A casinha modelo BARCELONA é uma casa para parques infantis com muitas zonas de diversão. Prepare-se para descolar numa aventura inesquecível para além das estrelas! Neste parque espacial, as crianças tornar-se-ão corajosas astronautas, exploradoras de planetas mágicos e guardiãs do universo.

DESCRIÇÃO:

- 1 Escorrega pequeno.
- Rampa de escalada (rocódromo).



 FUNCIONES LÚDICAS

 FUN FUNCTIONS

 FUNÇÕES LÚDICAS



 Reunión
 Meeting
 Reunião



 Deslizarse
 Slide
 Deslizar



 Saltar
 Jump
 Saltar



 Jugar
 Play
 Jogar



 Subir
 Climb
 Subir



 Inclusivo
 Interactive
 Interativo

DESCRIPCIÓN TÉCNICA

MATERIALES

- Las paredes y techos: Fabricados con Polietileno de Alta Densidad (HDPE). Este material premium garantiza la máxima seguridad gracias a su capacidad elástica que actúa como amortiguador natural, haciéndolo extremadamente resistente a los impactos y prácticamente irrompible.
- Postes: Metal con imprimación, aplicando 3 capa de pintura poliuretano (Naranja Butano RAL 2004 / Rojo Ecológico RAL 3002).
- Suelo y rampa de escalada, en Tablero Fenólico Antideslizante de 21mm e inocuo, resistente al desgaste y a la abrasión. Con protección lateral impermeable.

TECHNICAL DESCRIPTION

MATERIALS

- Walls and roofs: Manufactured with High-Density Polyethylene (HDPE). This premium material guarantees maximum safety thanks to its elastic capacity which acts as a natural shock absorber, making it extremely resistant to impacts and practically unbreakable.
- Posts: Metal with primer, applying 3 coats of polyurethane paint (Butane Orange RAL 2004 / Ecological Red RAL 3002).
- Floor and climbing ramp, made of 21mm and harmless non-slip Phenolic Board, resistant to wear and abrasion. With waterproof side protection.

DESCRIÇÃO TÉCNICA

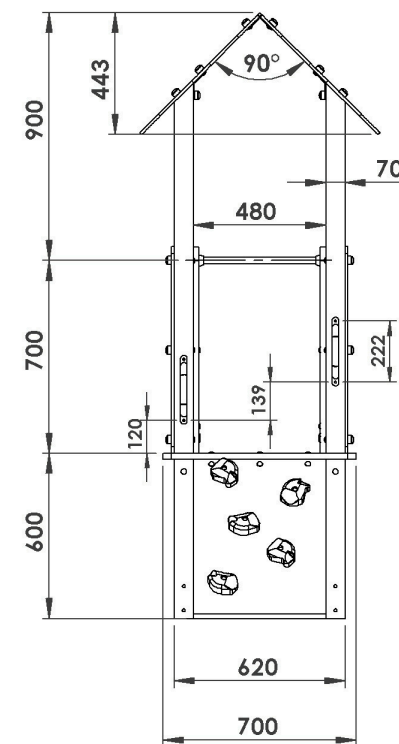
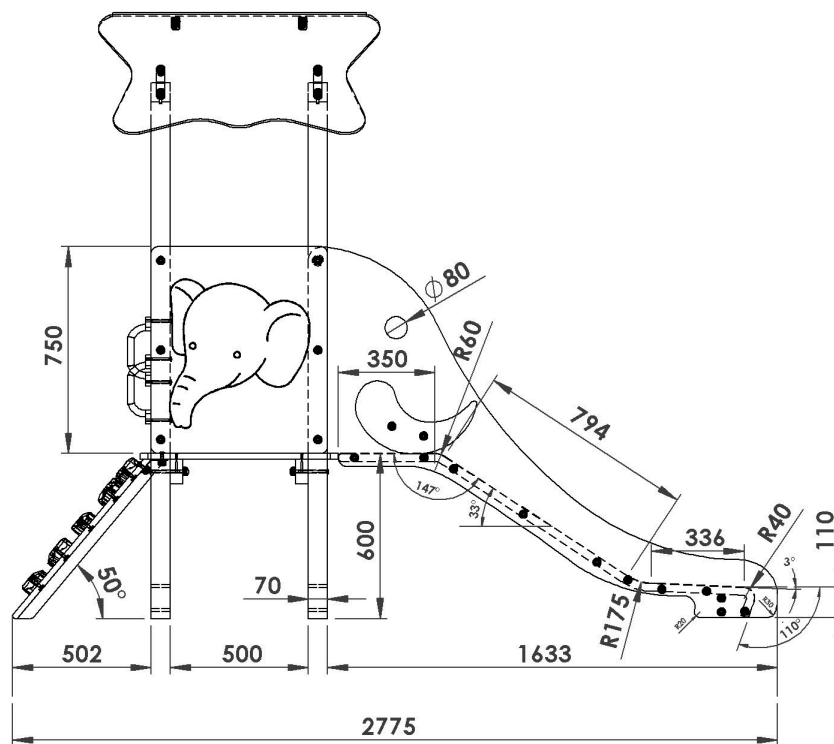
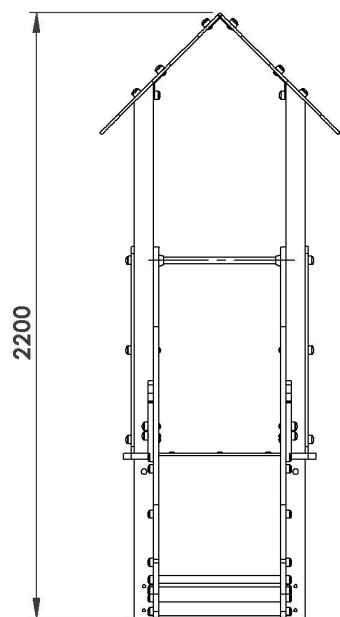
MATERIAIS

- As paredes e tetos: Fabricados com Polietileno de Alta Densidade (PEAD). Este material premium garante a máxima segurança graças à sua capacidade elástica que atua como amortecedor natural, tornando-o extremamente resistente aos impactos e praticamente inquebrável.
- Postes: Metal com primário, aplicando 3 camadas de tinta poliuretano (Laranja Butano RAL 2004 / Vermelho Ecológico RAL 3002).
- Piso e rampa de escalada, em Painele Fenólico Antiderrapante de 21mm e inócuo, resistente ao desgaste e à abrasão. Com proteção lateral impermeável.

- Tornillería: Acero inoxidable/electro zincada.
- Anclajes:
 - Suelo duro: Atornillar.
 - Suelo blando: Enterrar.
 - Anclaje especial para encima de azotea y parking (no incluido en el precio).
- Si el equipo está sujeto a un uso severo, se aconseja incrementar el plan de mantenimiento.
- Todo el material es 100% reciclable.

- Screws and Bolts: Stainless steel/electro zinc-plated.
- Anchors:
 - Hard ground: Bolting.
 - Soft ground: Burying.
 - Special anchoring for rooftop and parking installation (not included in the price).
- If the equipment is subject to severe use, increasing the maintenance plan is advised.
- All material is 100% recyclable.

- Parafusos e Porcas: Aço inoxidável/eletro zincado.
- Ancoragens:
 - Solo duro: Aparafusar.
 - Solo macio: Enterrar.
 - Ancoragem especial para instalação em terraço e estacionamento (não incluída no preço).
- Se o equipamento estiver sujeito a uso severo, aconselha-se aumentar o plano de manutenção.
- Todo o material é 100% reciclável.



*Cotas expresadas en mm.

ÁREA DE SEGURIDAD

Dentro del área de seguridad no puede haber obstáculos. (Farolas, bancos, bordillos, árboles, etc.)

Las áreas de seguridad de los elementos de parques infantiles NO se pueden solapar.

SECURITY AREA

Within the safety area there can be no obstacles. (Lamp posts, benches, curbs, trees, etc.)

Playground element safety areas CANNOT overlap.

ÁREA DE SEGURANÇA

Não pode haver obstáculos dentro da área de segurança. (Postes de luz, bancos, lancis, árvore etc.) As áreas de segurança dos elementos de parques infantis NÃO podem se sobrepor.

