

## DESCRIPCIÓN TÉCNICA

Dimnsiones: 713 x 620 x 970 mm.

Zona de seguridad: 3500 x 3500 mm

Piezas de plástico: Polietileno.

Piezas metálicas: Acero S-235 galvanizado y lacado, Acero inox AISI-304.

Tornillería: Acero inox AISI-304.

## TECHNICAL DESCRIPTION

Dimensions: 713 x 620 x 970 mm.

Safety zone: 3500 x 3500 mm

Plastic parts: Polyethylene.

Metal parts: Galvanized and powder-coated S-235 steel, AISI-304 stainless steel.

Screws: AISI-304 stainless steel.

## DESCRIPTION TECHNIQUE

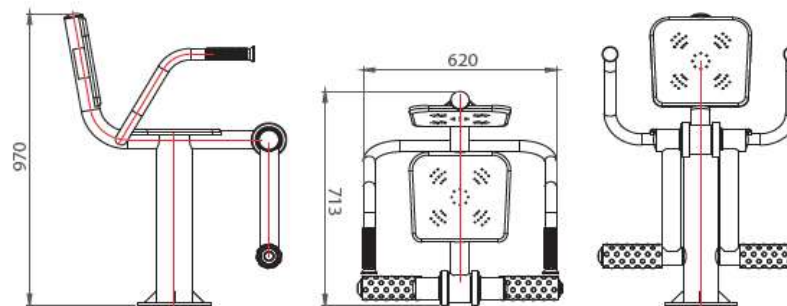
Dimensions : 713 x 620 x 970 mm.

Zone de sécurité : 3500 x 3500 mm

Pièces en plastique : Polyéthylène.

Pièces métalliques : Acier S-235 galvanisé et laqué, Acier inoxydable AISI-304.

Visserie : Acier inoxydable AISI-304.



## INSTALACIÓN

**Base de Anclaje:** Los postes cuentan con una base de anclaje de 200 mm de diámetro y 4 mm de grosor. Esta base contiene 4 orificios para los tacos metálicos de expansión M12X100.

**Tacos Metálicos:** Se utilizarán tacos metálicos de expansión M12X100 para fijar de manera segura la base de anclaje de los postes al hormigón.

**Dados de Hormigón:** Se recomienda construir dados de hormigón de 50x50x50 cm para cada poste de la estructura.

**Losa de Hormigón:** En lugar de dados individuales, se puede optar por una losa de hormigón de 15 cm de grosor que abarque toda el área de la estructura. Esta opción proporciona una base uniforme y estable.

## INSTALLATION

**Anchoring Base:** The posts have an anchoring base of 200 mm in diameter and 4 mm thick. This base contains 4 holes for the M12X100 metal expansion plugs.

**Metal Plugs:** M12X100 metal expansion plugs will be used to securely fasten the anchoring base of the posts to the concrete.

**Concrete Blocks:** It is recommended to build 50x50x50 cm concrete blocks for each post of the structure.

**Concrete Slab:** Instead of individual blocks, you can opt for a 15 cm thick concrete slab that covers the entire area of the structure. This option provides a uniform and stable base.

## INSTALLATION

**Base d'Ancrage:** Les poteaux sont dotés d'une base d'ancrage de 200 mm de diamètre et de 4 mm d'épaisseur. Cette base contient 4 trous pour les chevilles d'expansion métalliques M12X100.

**Chevilles Métalliques:** Des chevilles d'expansion métalliques M12X100 seront utilisées pour fixer solidement la base d'ancrage des poteaux au béton.

**Blocs de Béton:** Il est recommandé de construire des blocs de béton de 50x50x50 cm pour chaque poteau de la structure.

**Dalle de Béton:** Au lieu de blocs individuels, vous pouvez opter pour une dalle de béton de 15 cm d'épaisseur qui couvre toute la surface de la structure. Cette option offre une base uniforme et stable.

