



Ficha Técnica  
Technical Sheet  
Fiche Technique

Ref.225ECO A

# COLUMPIO INTEGRACIÓN PIRATA ECO PIRATE ECO INTEGRATION SWING BALANÇOIRE PIRATE ECO INTÉGRATION



## INTRODUCCIÓN

Columpio uso exclusivo para silla de ruedas, el usuario puede poner en movimiento el columpio de forma independiente o detenerlo mediante las cuerdas. Para cerrar la entrada, tire de la rampa con las cuerdas y queda bloqueada con un sistema de pestillos. Para abrir la góndola cuándo está cerrada solo tiene que tirar de la cuerda para que se abran los pestillos. La góndola se inmoviliza con un freno.

- Por razones de seguridad, se recomienda instalar vallado alrededor del columpio y de un cartel informativo.

DESCRIPCIÓN: Columpio con patas y travesaño en hierro, cuenta con una góndola fabricada en HDPE y tablero carrocerero antideslizante.

## INTRODUCTION

Swing used exclusively for wheelchairs, the user can set the swing in motion independently or stop it using the ropes. To close the entrance, pull the ramp with the ropes and it is locked with a system of latches. To open the gondola when it is closed you just have to pull the rope to open the latches. The gondola is immobilized with a brake.

- For safety reasons, it is recommended to install fencing around the swing and an information sign.

DESCRIPTION: Swing with iron legs and crossbar, it has a gondola made of HDPE and non-slip bodybuilder board.

## INTRODUCTION

Balançoire utilisée exclusivement pour les fauteuils roulants, l'utilisateur peut mettre la balançoire en mouvement indépendamment ou l'arrêter à l'aide des cordes. Pour fermer l'entrée, tirez la rampe avec les cordes et elle se verrouille avec un système de loquets. Pour ouvrir la nacelle lorsqu'elle est fermée il suffit de tirer sur la corde pour ouvrir les loquets. La nacelle est immobilisée par un frein.

- Pour des raisons de sécurité, il est recommandé d'installer une clôture autour de la balançoire et un panneau d'information.

DESCRIPTION : Balançoire avec pieds et barre transversale en fer, elle est dotée d'une gondole en HDPE et d'une planche de bodybuilder antidérapante.



## FUNCIONES LÚDICAS

Reunión: Los niños ejercitan la socialización y lo indispensable en todo juego, la imaginación. Todo ello motiva la interrelación de los niños, despertando el sentido social de convivencia y desarrollos de la solidaridad.

Jugar: A través del juego se fomenta la capacidad de comunicación entre los niños. El carácter lúdico puede optimizar el proceso de aprendizaje, sobre todo, cuando permite al usuario la participación activa.

Columpiarse: Favorece la estimulación y el desarrollo muscular, la flexibilidad y la coordinación. Ayuda también al desarrollo del equilibrio (fuerza de prensión, coordinación de manos, de brazos y de pies) y refuerza el corazón.

## FUN FUNCTIONS

Meeting: Children exercise socialization and what is essential in any game, imagination. All this motivates the interrelation of children, awakening the social sense of coexistence and development of solidarity.

Play: Through the game, the ability to communicate between children is encouraged. The playful nature can optimize the learning process, especially when it allows the user to participate actively.

Swinging: Promotes muscle stimulation and development, flexibility and coordination. It also helps to develop balance (grip strength, coordination of hands, arms and feet) and strengthens the heart.

## FONCTIONS AMUSANTES

Rencontre: Les enfants exercent la socialisation et ce qui est essentiel dans tout jeu, l'imagination. Tout cela motive l'interrelation des enfants, éveillant le sens social de la coexistence et le développement de la solidarité.

Jouer: A travers le jeu, la capacité de communiquer entre les enfants est encouragée. Le caractère ludique peut optimiser le processus d'apprentissage, surtout lorsqu'il permet à l'utilisateur de participer activement.

Balancement : Favorise la stimulation et le développement musculaire, la flexibilité et la coordination. Il aide également à développer l'équilibre (force de préhension, coordination des mains, des bras et des pieds) et renforce le cœur.



Reunión / Meeting / Réunion



Jugar / Play / Jouer



Columpiarse / Swing /  
Balancoire

## DESCRIPCIÓN TÉCNICA

### MATERIALES

- Postes y travesaño: Acero galvanizado posteriormente pintado con 1 mano de imprimación antioxidante y 3 manos de esmalte acrílico de poliuretano.
- Decoraciones: HDPE polietileno de alta densidad, libre de mantenimiento, altamente duradero, antigrafiti y 100% reciclable.
- Piezas de plástico: Polietileno de alta densidad, libre de mantenimiento y antigrafiti.
- Tornillería: Acero inoxidable/electro zincada.
- Góndola, velas y decoración: HDPE Polietileno de alta densidad, libre de mantenimiento y antigrafiti, con suelo de contrachapado laminado hidrófugo, ANTIDESLIZANTE.

- Sujeción con barras de acero inoxidable AISI 304.
- Anclajes:
  - Suelo duro: Atornillar.
  - Suelo blando: Enterrar.
  - Anclaje especial para encima de azotea y parking (no incluido en el precio).
- Si el equipo está sujeto a un uso severo, se aconseja incrementar el plan de mantenimiento.
- Todo el material es 100% reciclable.

## TECHNICAL DESCRIPTION

### MATERIALS

- Posts and crossbar: Galvanized steel later painted with 1 coat of anti-rust primer and 3 coats of acrylic polyurethane enamel.
- Decorations: HDPE high density polyethylene, maintenance free, highly durable, anti-graffiti and 100% recyclable.
- Plastic parts: High density polyethylene, maintenance free and anti-graffiti.
- Screws: Stainless steel/electro zinc plated.
- Gondola, sails and decoration: HDPE high-density polyethylene, maintenance-free and anti-graffiti, with a waterproof, NON-SLIP laminated plywood floor.

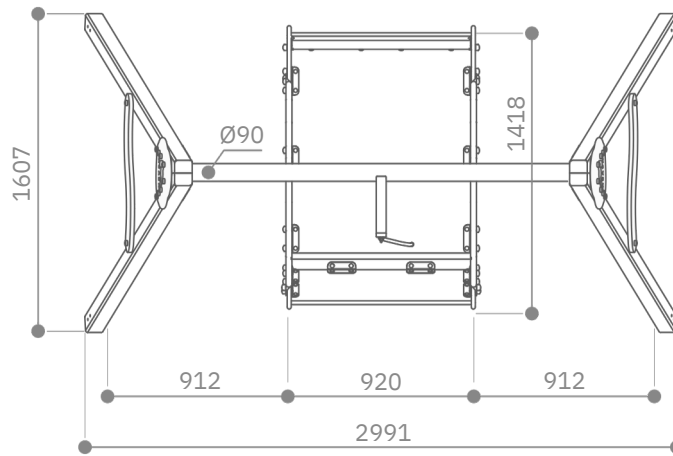
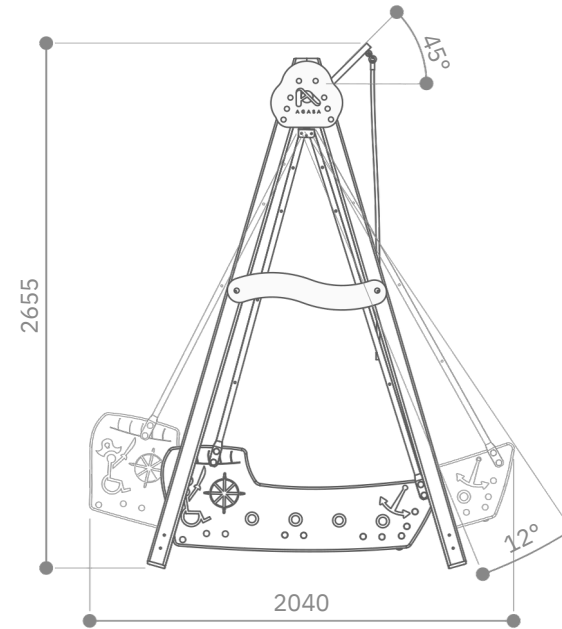
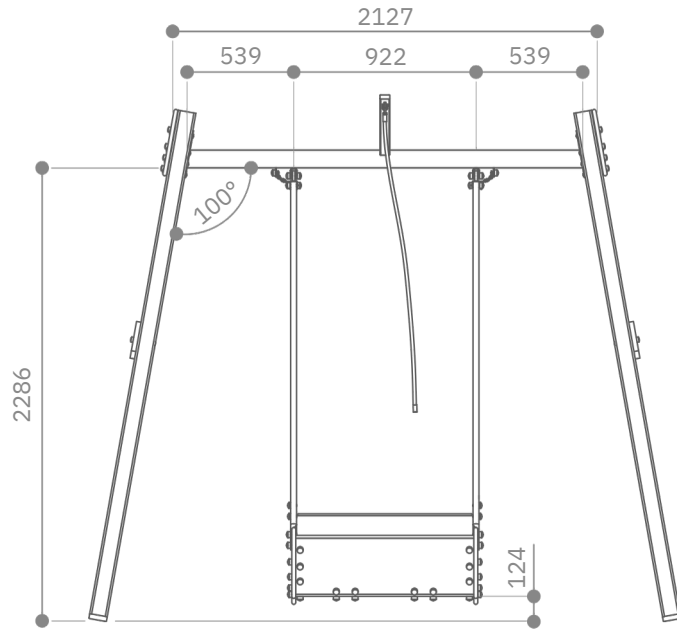
- Fastening with AISI 304 stainless steel bars.
- Anchors:
  - Hard floor: Screw.
  - Soft soil: Bury.
  - Special anchorage for above the roof and parking (not included in the price).
- If the equipment is subject to severe use, it is advisable to increase the maintenance plan.
- All material is 100% recyclable.

## DESCRIPTION TECHNIQUE

### MATÉRIAUX

- Poteaux et traverse : Acier galvanisé peint ultérieurement avec 1 couche d'apprêt antirouille et 3 couches d'email polyuréthane acrylique.
- Décorations : polyéthylène HDPE haute densité, sans entretien, très résistant, anti-grafiti et 100% recyclable.
- Pièces plastiques : Polyéthylène haute densité, sans entretien et anti-grafiti.
- Vis : Acier inoxydable/électrozingué.
- Gondole, voiles et décoration : polyéthylène HDPE haute densité, sans entretien et anti-grafiti, avec un plancher en contreplaqué stratifié anti-dérapant étanche.

- Fixation avec des barres en acier inoxydable AISI 304.
- Ancres :
  - Sol dur : Vis.
  - Sol meuble : Enterrez.
  - Ancrage spécial pour au-dessus du toit et parking (non inclus dans le prix).
- Si l'équipement est soumis à une utilisation sévère, il est conseillé d'augmenter le plan de maintenance.
- Tous les matériaux sont 100 % recyclables.



\*Cotas expresadas en mm.

## ÁREA DE SEGURIDAD

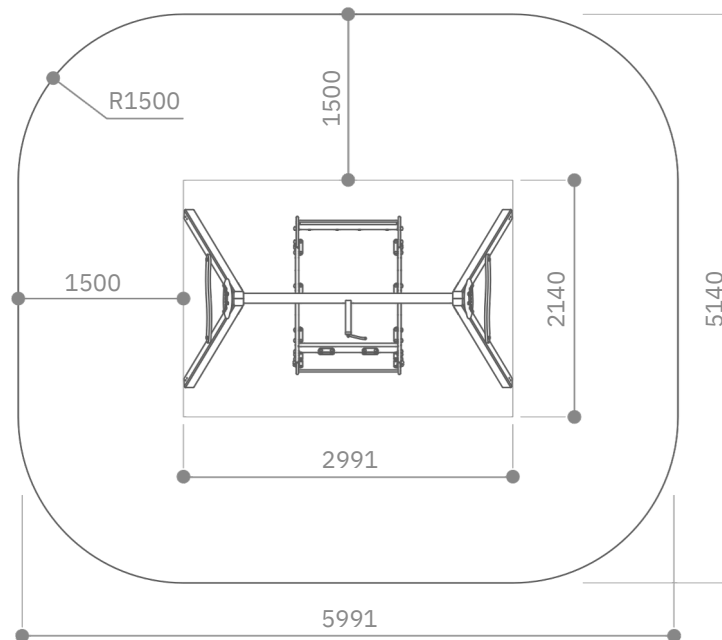
Dentro del área de seguridad no puede haber obstáculos. (Farolas, bancos, bordillos, árboles, etc.)  
Las áreas de seguridad de los elementos de parques infantiles NO se pueden solapar.

## SECURITY AREA

Within the safety area there can be no obstacles. (Lampposts, benches, curbs, trees, etc.)  
Playground element safety areas CANNOT overlap.

## ZONE DE SÉCURITÉ

Dans la zone de sécurité, il ne peut y avoir aucun obstacle. (Lampadaires, bancs, bordures, arbres, etc.)  
Les zones de sécurité des éléments du terrain de jeu NE PEUVENT PAS se chevaucher.



## INSTALACIÓN

El equipo puede ser instalado en suelo de tierra, en suelo de hormigón o sobre una azotea o parking, pero siempre utilizando un material amortiguador de impactos según las especificaciones mostradas en los dibujos.

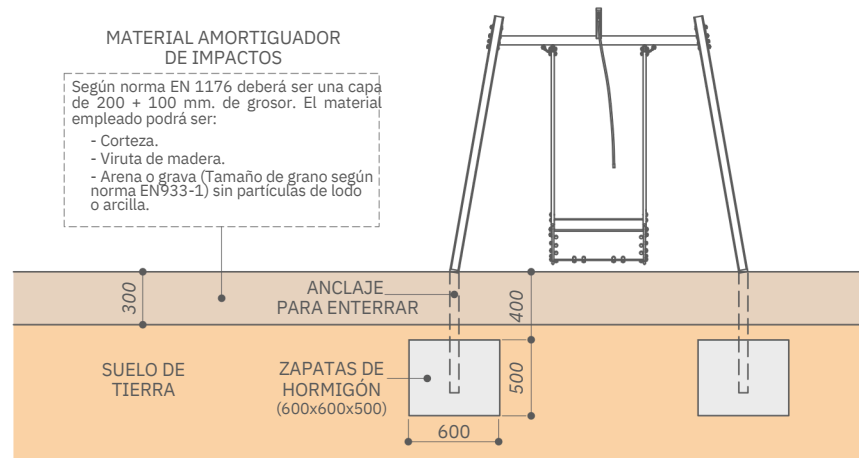
## INSTALLATION

The equipment can be installed on a dirt floor, on a concrete floor or on a roof or parking lot, but always using an impact-absorbing material according to the specifications shown in the drawings.

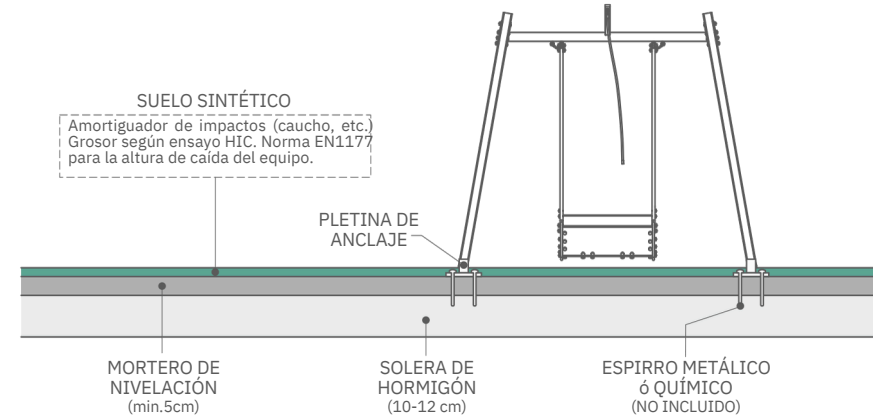
## INSTALLATION

L'équipement peut être installé sur un sol en terre battue, sur un sol en béton ou sur un toit ou un parking, mais toujours en utilisant un matériau absorbant les chocs selon les spécifications indiquées dans les dessins.

### SOBRE SUELO DE TIERRA / ON EARTH FLOOR / AU SOL EN TERRE



### SOBRE SUELO DE HORMIGÓN / ON CONCRETE FLOOR / SUR SOL EN BÉTON



### ESPECIAL SOBRE AZOTEA O PARKING / SPECIAL ON ROOFTOP OR PARKING / SPÉCIAL TOIT OU PARKING

