



Ficha Técnica  
Technical Sheet  
Fiche Technique

Ref.286

## TOBOGÁN MADERA RAMPA PVC WOODEN SLIDE PVC RAMP TOBOGGAN BOIS AVEC RAMPE PVC



### INTRODUCCIÓN

La subida por la escalera y el rápido deslizamiento hace que experimenten sensaciones agradables de velocidad y aceleración, sintiéndose seguros gracias a las medidas de seguridad que este incorpora. De toda la gama de toboganes, es el más habitual por sus dimensiones, posibilidades de uso para edades intermedias y por su precio económico.

- Recomendable para zonas privadas.

### INTRODUCTION

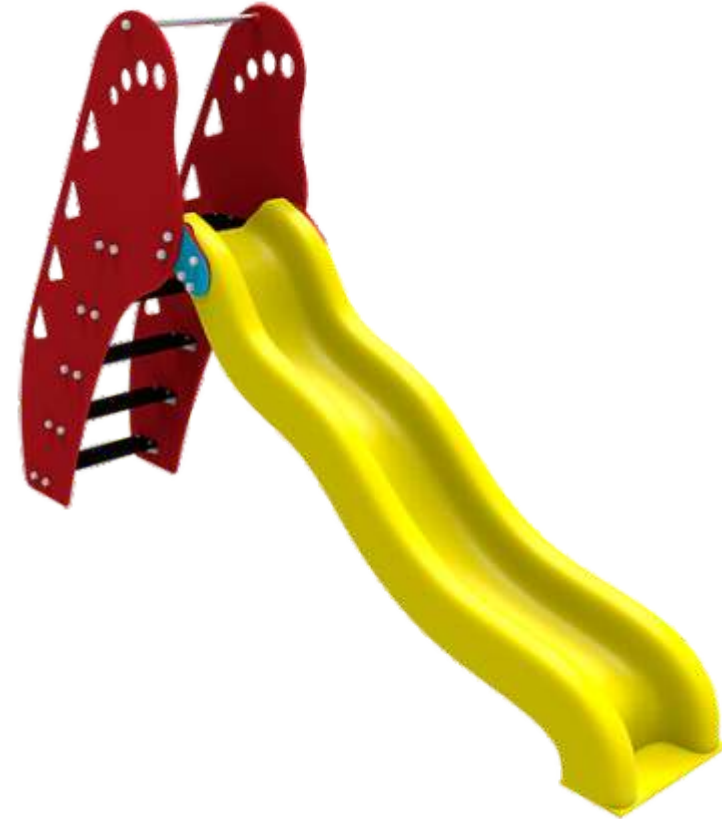
The climb up the ladder and the rapid slide makes them experience pleasant sensations of speed and acceleration, feeling safe thanks to the security measures that it incorporates. Of the entire range of slides, it is the most common due to its dimensions, possibilities of use for intermediate ages and its economic price.

- Recommended for private areas.

### INTRODUCTION

La montée sur l'échelle et la glissade rapide leur font vivre d'agréables sensations de vitesse et d'accélération, se sentant en sécurité grâce aux mesures de sécurité qu'elle intègre. De toute la gamme de toboggans, c'est le plus répandu de par ses dimensions, ses possibilités d'utilisation pour les âges intermédiaires et son prix économique.

- Recommandé pour les espaces privés.



## FUNCIONES LÚDICAS

Reunión: Los niños ejercitan la socialización y lo indispensable en todo juego, la imaginación. Todo ello motiva la interrelación de los niños, despertando el sentido social de convivencia y desarrollos de la solidaridad.

Jugar: A través del juego se fomenta la capacidad de comunicación entre los niños. El carácter lúdico puede optimizar el proceso de aprendizaje, sobre todo, cuando permite al usuario la participación activa.

Trepar: Es un movimiento perfecto para desarrollar las habilidades motrices de los niños, el control del propio cuerpo, el equilibrio y la coordinación estimulando la capacidad motora y la seguridad de los movimientos.

Deslizarse: La superficie inclinada permite al niño deslizarse a gran velocidad, una sensación que le hace sentirse vivo mientras aprende a controlar los movimientos ejercitando los reflejos y la psicomotricidad.

## FUN FUNCTIONS

Meeting: Children exercise socialization and what is essential in any game, imagination. All this motivates the interrelation of children, awakening the social sense of coexistence and development of solidarity.

Play: Through the game, the ability to communicate between children is encouraged. The playful nature can optimize the learning process, especially when it allows the user to participate actively.

Climbing: It is a perfect movement to develop children's motor skills, control of their own body, balance and coordination, stimulating motor skills and movement safety.

Slide: The inclined surface allows the child to slide at high speed, a sensation that makes him feel alive while learning to control movements by exercising reflexes and motor skills.

## FONCTIONS AMUSANTES

Rencontre: Les enfants exercent la socialisation et ce qui est essentiel dans tout jeu, l'imagination. Tout cela motive l'interrelation des enfants, éveillant le sens social de la coexistence et le développement de la solidarité.

Jouer: A travers le jeu, la capacité de communiquer entre les enfants est encouragée. Le caractère ludique peut optimiser le processus d'apprentissage, surtout lorsqu'il permet à l'utilisateur de participer activement.

Escalade: C'est un mouvement parfait pour développer la motricité des enfants, le contrôle de leur propre corps, l'équilibre et la coordination, stimuler la motricité et la sécurité des mouvements.

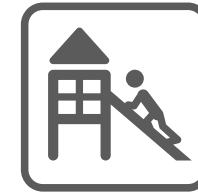
Glisse: La surface inclinée permet à l'enfant de glisser à grande vitesse, une sensation qui le fait se sentir vivant tout en apprenant à contrôler les mouvements en exerçant ses réflexes et sa motricité.



Reunión / Meeting / Réunion



Jugar / Play / Jouer



Trepar / Climb / Monter



Deslizarse / Slide / Faire glisser

## DESCRIPCIÓN TÉCNICA

### MATERIALES

- Tobogán de polietileno de alta densidad y tablero contrachapado.
- Estructura: Tablero contrachapado fenólico con tres capas de tapaporos y 3 mano de esmalte acrílico de poliuretano.
- Rampa deslizante: de polietileno de alta densidad.
- Piezas metálicas: en acero inoxidable AISI-304.
- Tornillería: en acero inoxidable/electro zincada.
- Peldaño: en contrachapado laminado hidrófugo, ANTIDESLIZANTE.

- Anclajes:
  - Suelo duro: Atornillar.
  - Suelo blando: Enterrar.
  - Anclaje especial para encima de azotea y parking (no incluido en el precio).
- Si el equipo está sujeto a un uso severo, se aconseja incrementar el plan de mantenimiento.
- Todo el material es 100% reciclable.

## TECHNICAL DESCRIPTION

### MATERIALS

- High density polyethylene slide and plywood board.
- Structure: Phenolic plywood board with three layers of filler and 3 coats of acrylic polyurethane enamel.
- Sliding ramp: high-density polyethylene.
- Metal parts: in AISI-304 stainless steel.
- Screws: in stainless steel/electro zinc plated.
- Step: in water-repellent, NON-SLIP laminated plywood.

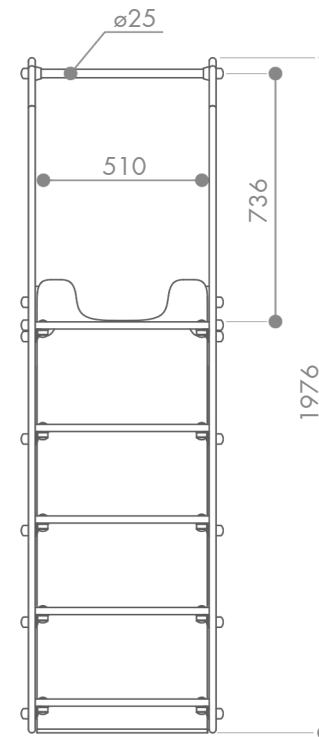
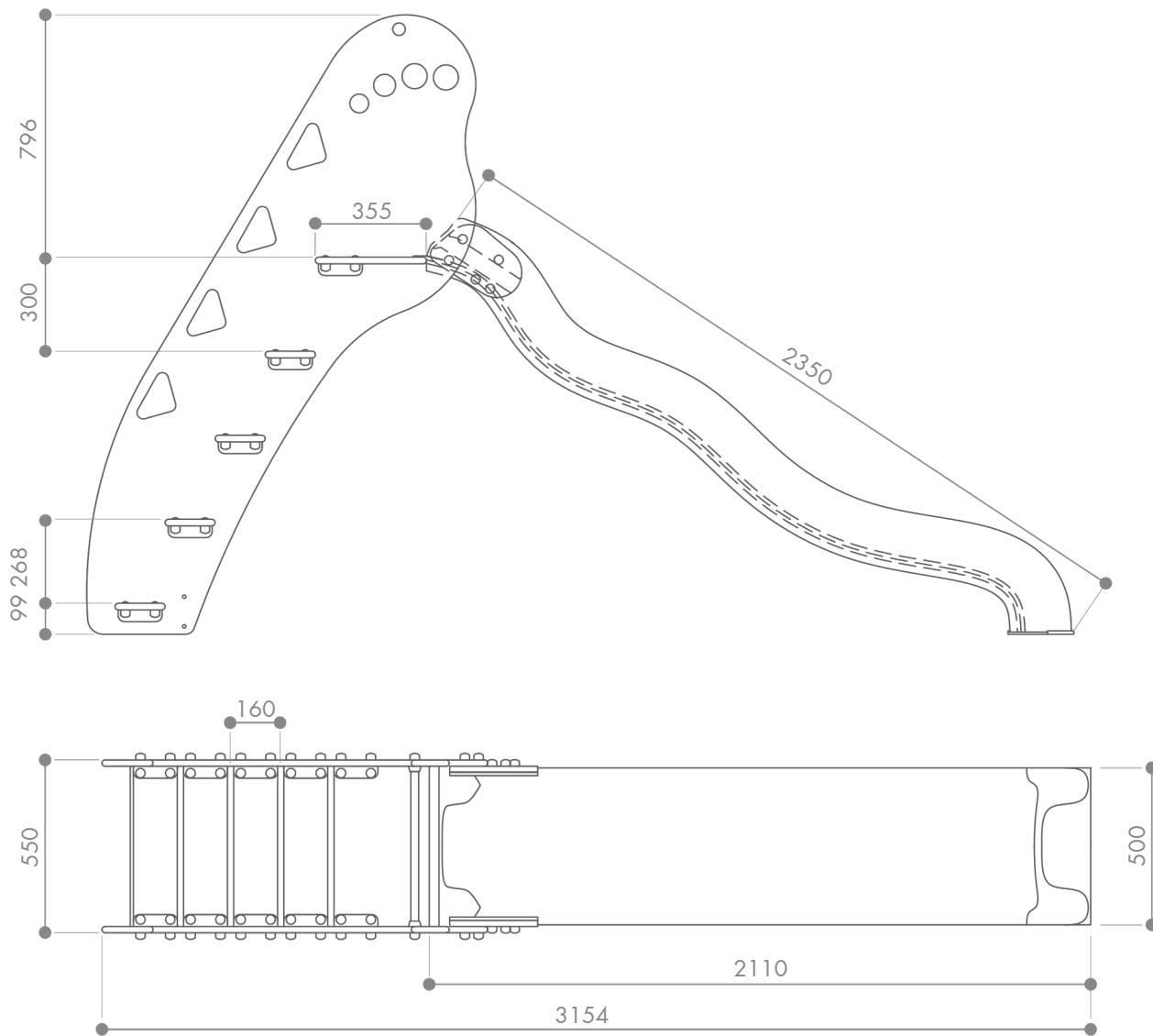
- Anchors:
  - Hard floor: Screw.
  - Soft soil: Bury.
  - Special anchorage for roof top and parking (not included in the price).
- If the equipment is subjected to severe use, it is advisable to increase the maintenance plan.
- All material is 100% recyclable.

## DESCRIPTION TECHNIQUE

### MATÉRIAUX

- Glissière en polyéthylène haute densité et panneau en contreplaqué.
- Structure : Panneau de contreplaqué phénolique avec trois couches de mastic et 3 couches d'email polyuréthane acrylique.
- Rampe coulissante : polyéthylène haute densité.
- Pièces métalliques : en acier inoxydable AISI-304.
- Visserie : en acier inoxydable/électro zingué.
- Marche : en contreplaqué stratifié hydrofuge ANTIDÉRAPANT.

- Ancres :
  - Sol dur : Vis.
  - Sol meuble : Enterrer.
  - Ancrage spécial pour toit et parking (non inclus dans le prix).
- Si l'équipement est soumis à une utilisation sévère, il est conseillé d'augmenter le plan de maintenance.
- Tous les matériaux sont 100 % recyclables.



\*Cotas expresadas en mm.

## ÁREA DE SEGURIDAD

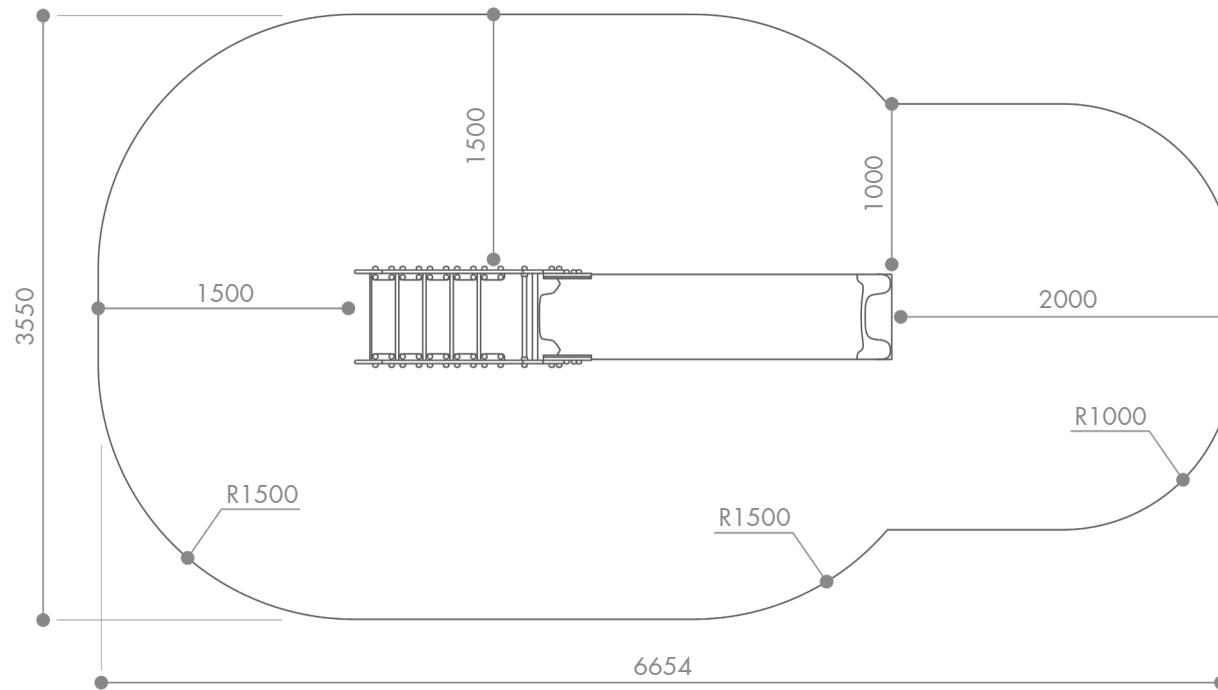
Dentro del área de seguridad no puede haber obstáculos. (Farolas, bancos, bordillos, árboles, etc.)  
Las áreas de seguridad de los elementos de parques infantiles NO se pueden solapar.

## SECURITY AREA

Within the safety area there can be no obstacles. (Lampposts, benches, curbs, trees, etc.)  
Playground element safety areas CANNOT overlap.

## ZONE DE SÉCURITÉ

Dans la zone de sécurité, il ne peut y avoir aucun obstacle. (Lampadaires, bancs, bordures, arbres, etc.)  
Les zones de sécurité des éléments du terrain de jeu NE PEUVENT PAS se chevaucher.



## INSTALACIÓN

El equipo puede ser instalado en suelo de tierra, en suelo de hormigón o sobre una azotea o parking, pero siempre utilizando un material amortiguador de impactos según las especificaciones mostradas en los dibujos.

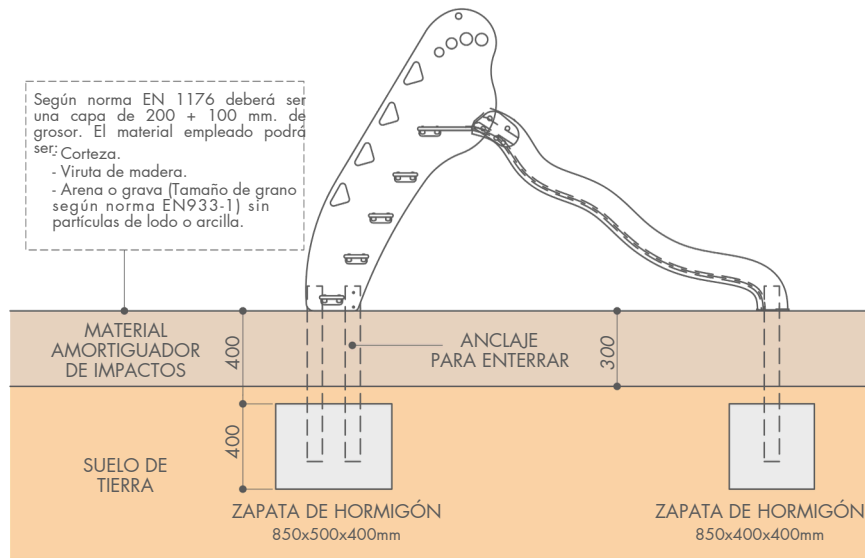
## INSTALLATION

The equipment can be installed on a dirt floor, on a concrete floor or on a roof or parking lot, but always using an impact-absorbing material according to the specifications shown in the drawings.

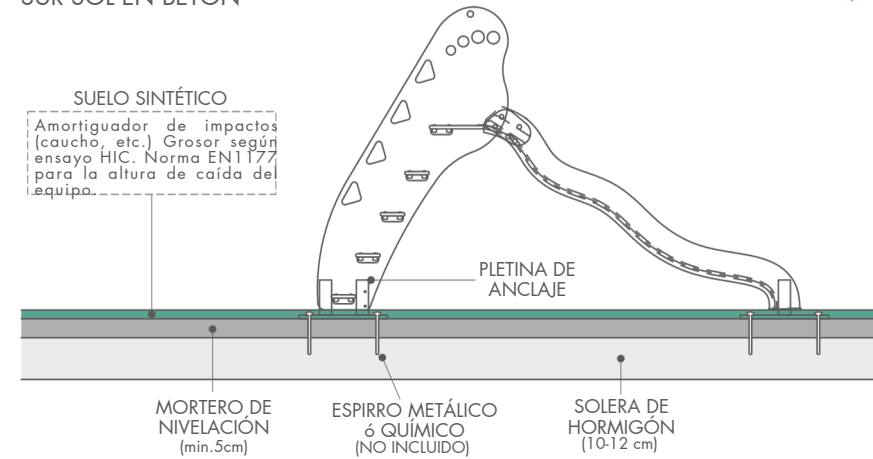
## INSTALLATION

L'équipement peut être installé sur un sol en terre battue, sur un sol en béton ou sur un toit ou un parking, mais toujours en utilisant un matériau absorbant les chocs selon les spécifications indiquées dans les dessins.

### SOBRE SUELO DE TIERRA / ON EARTH FLOOR / AU SOL EN TERRE



### SOBRE SUELO DE HORMIGÓN / ON CONCRETE FLOOR / SUR SOL EN BÉTON



### ESPECIAL SOBRE AZOTEA O PARKING / SPECIAL ON ROOFTOP OR PARKING / SPÉCIAL TOIT OU PARKING

