



Ficha Técnica
Technical Sheet
Fiche Technique

Ref.808B/808C

CANASTA BALONCESTO MÓVIL

MOBILE BASKETBALL BASKET

PANIER DE BASKET-BALL MOBILE



INTRODUCCIÓN

Nuestra canasta de baloncesto móvil es apta para ser colocada tanto en exterior como en interior. La calidad de sus materiales y fabricación la hace resistente a la intemperie y al vandalismo.

- Disponible con:
 - Tablero de poliéster (Ref.808B)
 - Tablero de metacrilato (Ref.808C)

INTRODUCTION

Our mobile basketball basket is suitable to be placed both outdoors and indoors. The quality of its materials and manufacturing makes it resistant to weather and vandalism.

- Available with:
 - Polyester board (Ref.808B)
 - Methacrylate board (Ref.808C)

INTRODUCTION

Notre panier de basket mobile peut être placé aussi bien à l'extérieur qu'à l'intérieur. La qualité de ses matériaux et de sa fabrication le rend résistant aux intempéries et au vandalisme.

- Disponible avec :
 - Carte polyester (Réf.808B)
 - Plaque de méthacrylate (Réf.808C)



DESCRIPCIÓN TÉCNICA

MATERIALES

- Canasta diseñada y fabricada de acuerdo con la norma europea UNE-EN 1270:2006 para equipos de baloncesto.
- Estructura: Tubo de acero con imprimación por inmersión, aplicando 3 capas de pintura poliuretano.
- Tablero: Poliéster ó metacrilato.
- Tornillería: Acero inoxidable, según normas DIN correspondientes.

- Ideal para gimnasios, parques públicos, espacios verdes y playas.
- Si el equipo está sujeto a un uso severo, se aconseja incrementar el plan de mantenimiento.
- Todo el material es 100% reciclable.

TECHNICAL DESCRIPTION

MATERIALS

- Basket designed and manufactured in accordance with the European standard UNE-EN 1270:2006 for basketball equipment.
- Structure: Steel tube with immersion primer, applying 3 layers of polyurethane paint.
- Board: Polyester or methacrylate.
- Screws: Stainless steel, according to corresponding DIN standards.

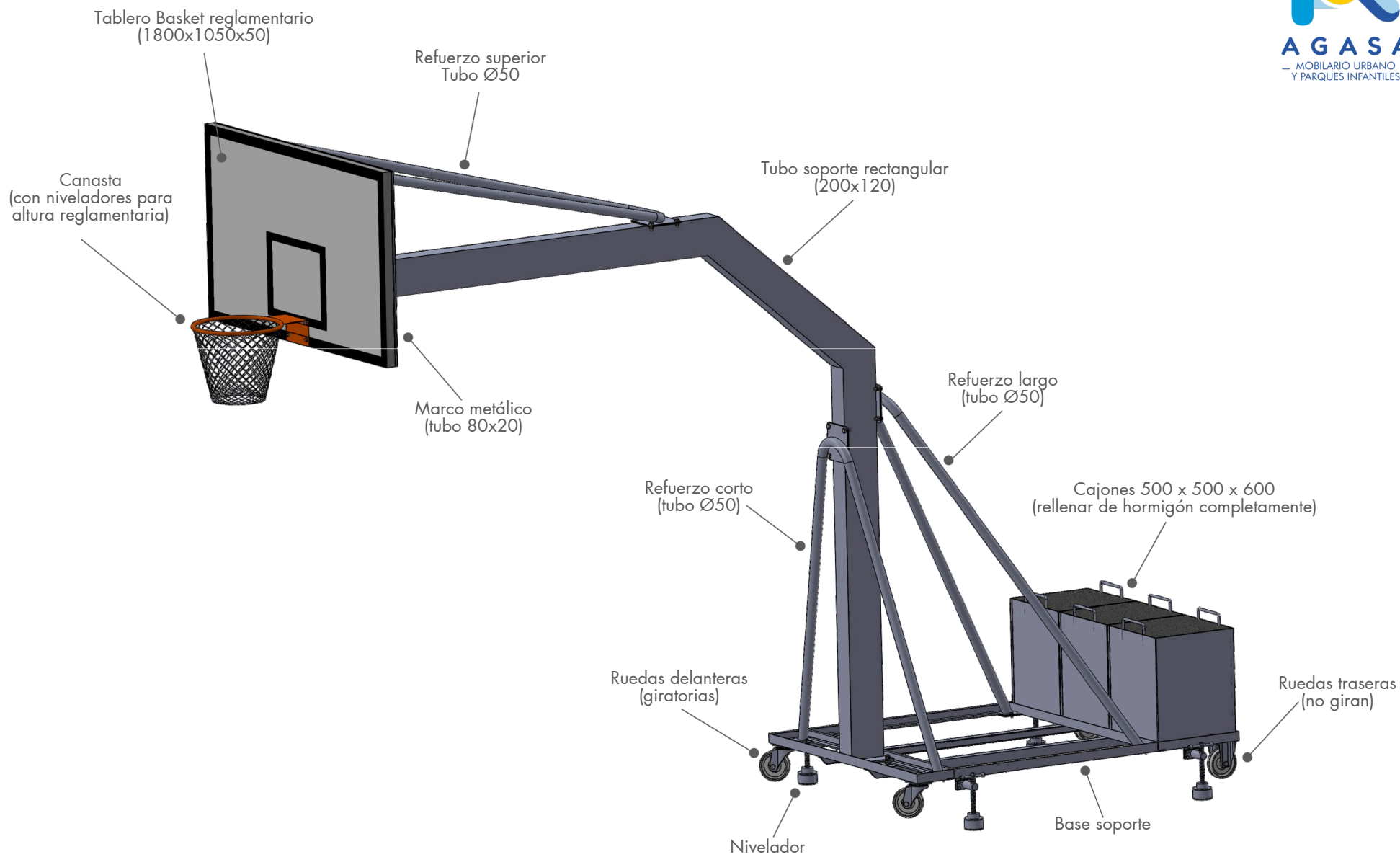
- Ideal for gyms, public parks, green spaces and beaches.
- If the equipment is subject to severe use, it is advisable to increase the maintenance plan.
- All material is 100% recyclable.

DESCRIPTION TECHNIQUE

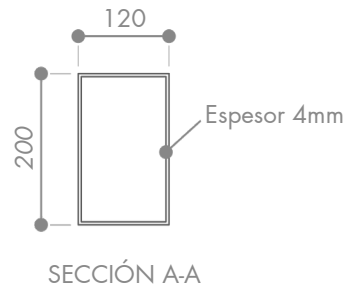
MATÉRIAUX

- Panier conçu et fabriqué conformément à la norme européenne UNE-EN 1270:2006 pour les équipements de basket-ball.
- Structure: Tube d'acier avec primaire par immersion, application de 3 couches de peinture polyuréthane.
- Panneau: Polyester ou méthacrylate.
- Visserie: Acier inoxydable, selon les normes DIN correspondantes.

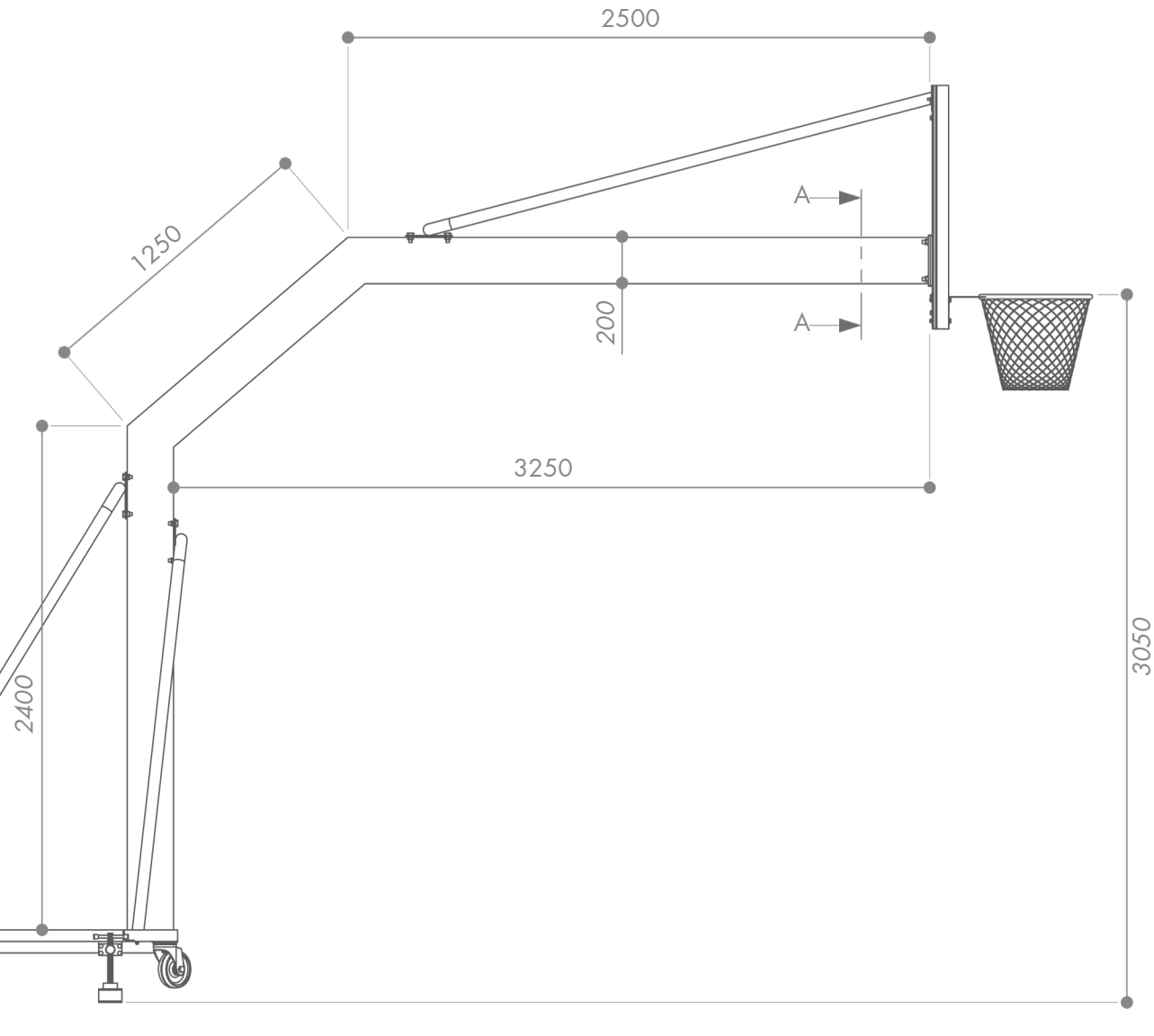
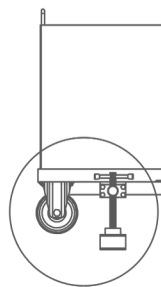
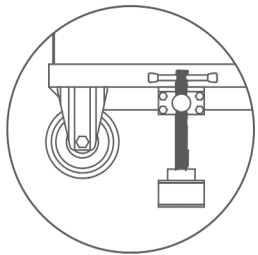
- Idéal pour les gymnases, les parcs publics, les espaces verts et les plages.
- Si l'équipement est soumis à une utilisation intensive, il est conseillé d'augmenter le plan de maintenance.
- Tous les matériaux sont 100 % recyclables.



*Cotas expresadas en mm.



Mecanismo para ajustar el nivel y fijar la canasta
(Las ruedas no deben tocar el suelo)



*Cotas expresadas en mm.

Ref.808B



Ref.808C

