



Ficha Técnica
Technical Sheet
Fiche Technique

Ref.225Z

COLUMPIO METAL-MADERA MIXTO ADULTO-BEBÉ ADULT-BABY MIXED METAL-WOOD SWING BALANÇOIRE MIXTE MÉTAL-BOIS ADULTE-BÉBÉ



INTRODUCCIÓN

Columpio infantil de diferentes materiales como madera y acero. Cuenta con una gran resistencia a la abrasión, corrosión y muy resistentes a la intemperie.

DESCRIPCIÓN:

Columpio con patas de madera y travesaño en hierro, cuenta con un asiento adulto / bebe.

EDAD DE USO:

Asiento bebé: De 1 a 3 años / Asiento adulto: +18 años.

INTRODUCTION

Children's swing made of different materials such as wood and steel. It has great resistance to abrasion, corrosion and is very resistant to weathering.

DESCRIPTION:

Swing with wooden legs and iron crossbar, has an adult/baby seat.

AGE OF USE:

Baby seat: From 1 to 3 years / Adult seat: +18 years.

INTRODUCTION

Balançoire pour enfants composée de différents matériaux comme le bois et l'acier. Il présente une grande résistance à l'abrasion, à la corrosion et est très résistant aux intempéries.

DESCRIPTION:

Balançoire avec pieds en bois et barre transversale en fer, dotée d'un siège adulte/bébé.

ÂGE D'UTILISATION:

Siège bébé: De 1 à 3 ans / Siège adulte: +18 ans.



FUNCIONES LÚDICAS

Reunión: Los niños ejercitan la socialización y lo indispensable en todo juego, la imaginación. Todo ello motiva la interrelación de los niños, despertando el sentido social de convivencia y desarrollos de la solidaridad.

Jugar: A través del juego se fomenta la capacidad de comunicación entre los niños. El carácter lúdico puede optimizar el proceso de aprendizaje, sobre todo, cuando permite al usuario la participación activa.

Columpiarse: Favorece la estimulación y el desarrollo muscular, la flexibilidad y la coordinación. Ayuda también al desarrollo del equilibrio (fuerza de prensión, coordinación de manos, de brazos y de pies) y refuerza el corazón.

FUN FUNCTIONS

Meeting: Children exercise socialization and what is essential in any game, imagination. All this motivates the interrelation of children, awakening the social sense of coexistence and development of solidarity.

Play: Through the game, the ability to communicate between children is encouraged. The playful nature can optimize the learning process, especially when it allows the user to participate actively.

Swinging: Promotes muscle stimulation and development, flexibility and coordination. It also helps to develop balance (grip strength, coordination of hands, arms and feet) and strengthens the heart.

FONCTIONS AMUSANTES

Rencontre: Les enfants exercent la socialisation et ce qui est essentiel dans tout jeu, l'imagination. Tout cela motive l'interrelation des enfants, éveillant le sens social de la coexistence et le développement de la solidarité.

Jouer: A travers le jeu, la capacité de communiquer entre les enfants est encouragée. Le caractère ludique peut optimiser le processus d'apprentissage, surtout lorsqu'il permet à l'utilisateur de participer activement.

Balancement : Favorise la stimulation et le développement musculaire, la flexibilité et la coordination. Il aide également à développer l'équilibre (force de préhension, coordination des mains, des bras et des pieds) et renforce le cœur.



Reunión / Meeting / Réunion



Jugar / Play / Jouer



Columpiarse / Swing / Balançoire

DESCRIPCIÓN TÉCNICA

MATERIALES

- Poste: Madera de Pino Flandes, tratado en autoclave clase de riesgo IV siguiendo el proceso vacío-presión-vacío, que garantiza su durabilidad frente a la pudrición en contacto con el suelo y con fuentes de humedad según EN/335.2.92 posteriormente pintado con lasur (protector para exterior).
- Travesaño: Acero galvanizado posteriormente pintado: 1 mano de imprimación antioxidante y 3 manos de esmalte acrílico de poliuretano.
- Decoraciones: HDPE polietileno de alta densidad, libre de mantenimiento, altamente duradero, anti-grafiti y 100% reciclable.
- Piezas de plástico: Polietileno de alta densidad, libre de mantenimiento y anti-grafiti.

TECHNICAL DESCRIPTION

MATERIALS

- Post: Flanders Pine wood, treated in risk class IV autoclave following the vacuum-pressure-vacuum process, which guarantees its durability against rot in contact with the ground and with sources of humidity according to EN/335.2.92, subsequently painted. with lasur (outdoor protector).
- Crossbar: Galvanized steel subsequently painted: 1 coat of anti-rust primer and 3 coats of polyurethane acrylic enamel.
- Decorations: HDPE high-density polyethylene, maintenance-free, highly durable, anti-graffiti and 100% recyclable.
- Plastic parts: High-density polyethylene, maintenance-free and anti-graffiti.

DESCRIPTION TECHNIQUE

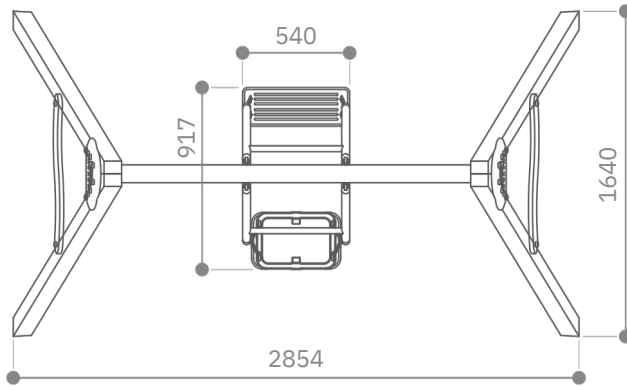
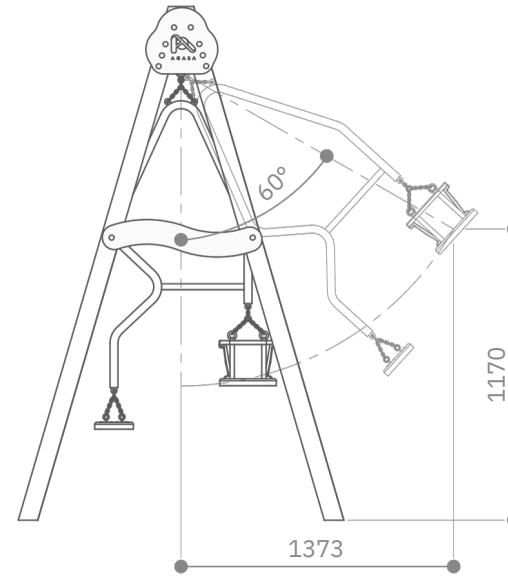
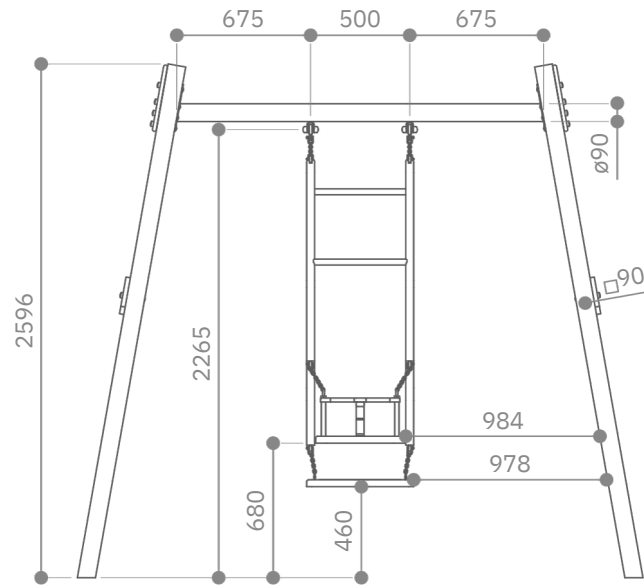
MATÉRIAUX

- Poteau: Bois de Pin des Flandres, traité en autoclave de classe de risque IV selon le procédé vide-pression-vide, qui garantit sa durabilité contre la pourriture au contact du sol et avec des sources d'humidité selon la norme EN/335.2.92, ensuite peint. lasur (protecteur extérieur).
- Traverse: Acier galvanisé ensuite peint : 1 couche de primaire antirouille et 3 couches d'émail acrylique polyuréthane.
- Décorations: polyéthylène haute densité HDPE, sans entretien, très résistant, anti-grafiti et 100% recyclable.
- Pièces plastiques: Polyéthylène haute densité, sans entretien et anti-grafiti.

- Tornillería: Acero inoxidable/electro zincada.
- Asientos unidos por una estructura de metal, cuenta con un asiento bebe y otro de adulto recubierto en caucho amortiguador de impactos con alma interior de aluminio.
- Cadenas: Eslabones de 6mm de acero galvanizado.
- Anclajes:
 - Suelo duro: Atornillar.
 - Suelo blando: Enterrar.
 - Anclaje especial para encima de azotea y parking (no incluido en el precio).
- Si el equipo está sujeto a un uso severo, se aconseja incrementar el plan de mantenimiento. • Todo el material es 100% reciclable.

- Screws: Stainless steel/electro zinc plated.
- Seats joined by a metal structure, it has a baby seat and an adult seat covered in shock-absorbing rubber with an aluminum inner core.
- Chains: 6mm galvanized steel links.
- Anchors:
 - Hard floor: Screw.
 - Soft soil: Bury.
 - Special anchorage for above the roof and parking (not included in the price).
- If the equipment is subject to severe use, it is advisable to increase the maintenance plan. • All material is 100% recyclable.

- Vis: Acier inoxydable/électrozingué.
- Sièges réunis par une structure métallique, il dispose d'un siège bébé et d'un siège adulte recouverts de caoutchouc amortisseur avec une âme intérieure en aluminium.
- Chaînes: maillons en acier galvanisé de 6 mm.
- Ancres:
 - Sol dur: Vis.
 - Sol meuble: Enterrez.
 - Ancrage spécial pour au-dessus du toit et parking (non inclus dans le prix).
- Si l'équipement est soumis à une utilisation sévère, il est conseillé d'augmenter le plan de maintenance. • Tous les matériaux sont 100 % recyclables.



*Cotas expresadas en mm.

ÁREA DE SEGURIDAD

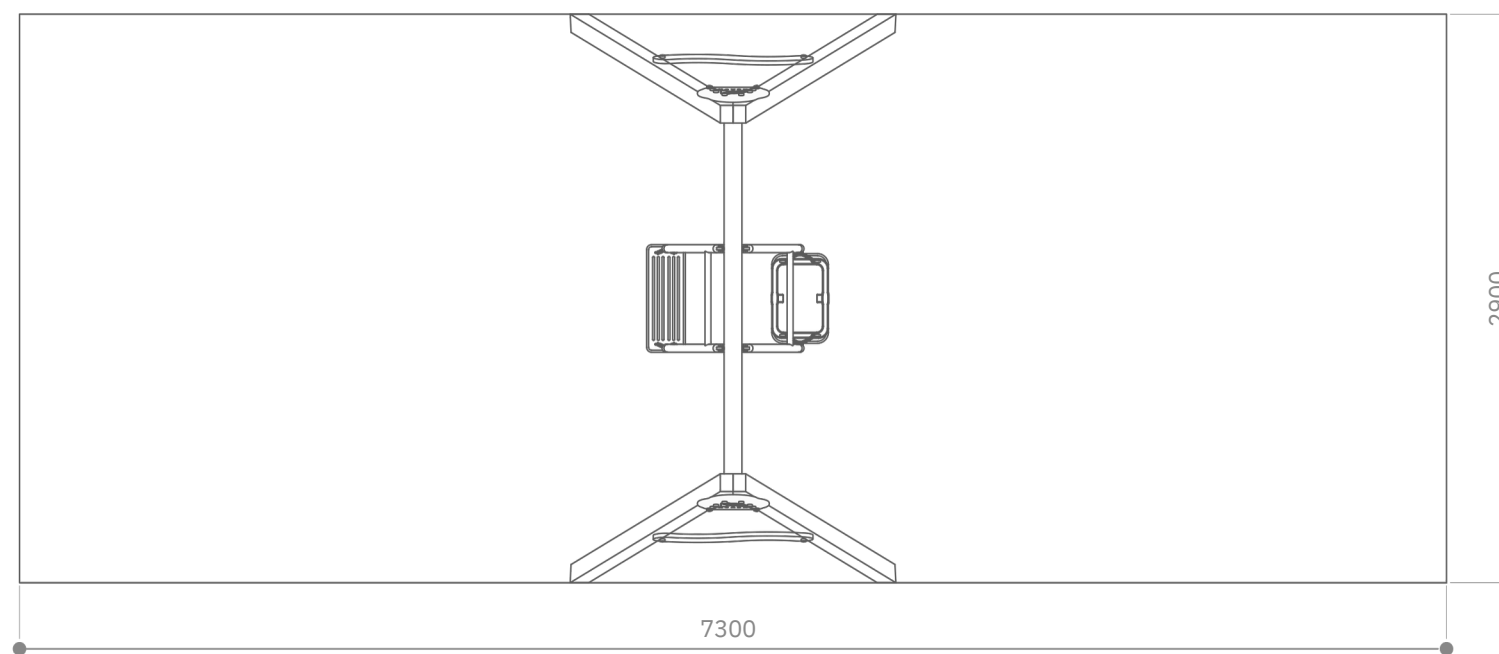
Dentro del área de seguridad no puede haber obstáculos. (Farolas, bancos, bordillos, árboles, etc.)
Las áreas de seguridad de los elementos de parques infantiles NO se pueden solapar.

SECURITY AREA

Within the safety area there can be no obstacles. (Lampposts, benches, curbs, trees, etc.)
Playground element safety areas CANNOT overlap.

ZONE DE SÉCURITÉ

Dans la zone de sécurité, il ne peut y avoir aucun obstacle. (Lampadaires, bancs, bordures, arbres, etc.)
Les zones de sécurité des éléments du terrain de jeu NE PEUVENT PAS se chevaucher.



INSTALACIÓN

El equipo puede ser instalado en suelo de tierra, en suelo de hormigón o sobre una azotea o parking, pero siempre utilizando un material amortiguador de impactos según las especificaciones mostradas en los dibujos.

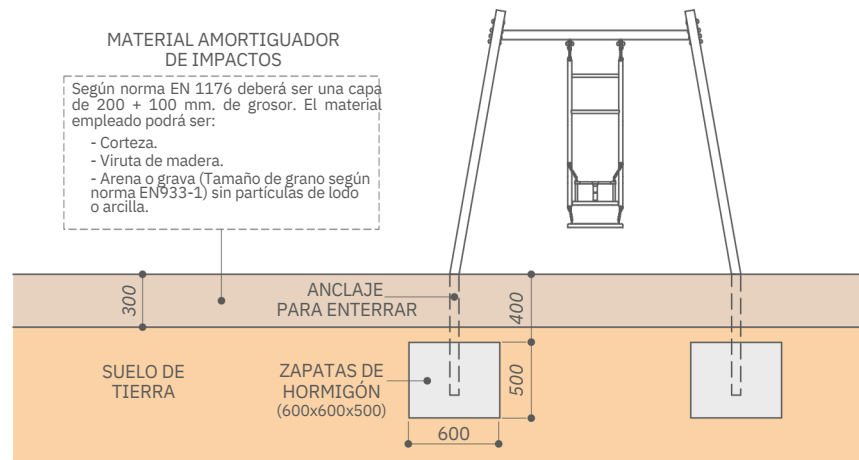
INSTALLATION

The equipment can be installed on a dirt floor, on a concrete floor or on a roof or parking lot, but always using an impact-absorbing material according to the specifications shown in the drawings.

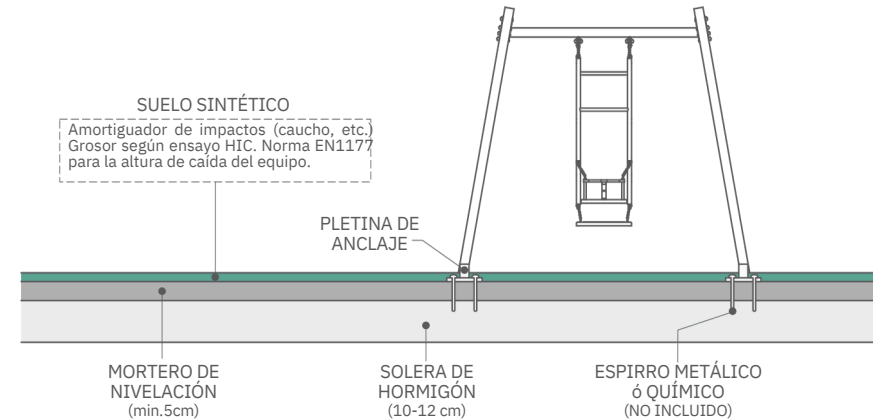
INSTALLATION

L'équipement peut être installé sur un sol en terre battue, sur un sol en béton ou sur un toit ou un parking, mais toujours en utilisant un matériau absorbant les chocs selon les spécifications indiquées dans les dessins.

SOBRE SUELO DE TIERRA / ON EARTH FLOOR / AU SOL EN TERRE



SOBRE SUELO DE HORMIGÓN / ON CONCRETE FLOOR / SUR SOL EN BÉTON



ESPECIAL SOBRE AZOTEA O PARKING / SPECIAL ON ROOFTOP OR PARKING / SPÉCIAL TOIT OU PARKING

