



Ficha Técnica
Technical Sheet
Ficha Técnica

Ref.869H

EJERCICIO DE SALTOS Y REBOTES METAL METAL JUMPING AND REBOUNING EXERCISE EXERCÍCIO DE SALTOS E REBOTES EM METAL



INTRODUCCIÓN

Este elemento de salto y rebote antivandálico está diseñado para entornos urbanos de exteriores, para favorecer el ejercicio físico, desarrollar la agilidad, la flexibilidad y la fuerza física, esta indicados principalmente a deportistas que quieren modelar un cuerpo atlético y al mismo tiempo disfrutar al aire libre.

INTRODUCTION

This anti-vandalism jump and rebound sports element is designed for outdoor urban environments to promote physical exercise and develop agility, flexibility, and physical strength. It is primarily intended for athletes who want to sculpt an athletic body while enjoying the outdoors.

INTRODUÇÃO

Este elemento desportivo de salto e rebote antivandalismo foi projetado para ambientes urbanos externos para promover o exercício físico e desenvolver a agilidade, a flexibilidade e a força física. É indicado principalmente para atletas que desejam modelar um corpo atlético e, ao mesmo tempo, desfrutar do ar livre.

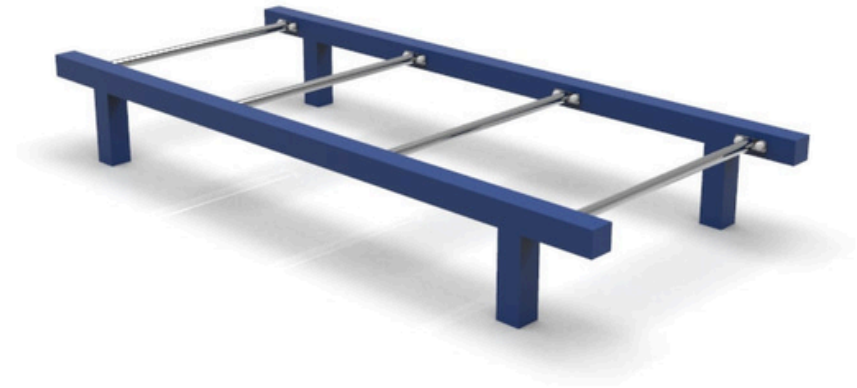


TABLA DE EJERCICIOS

- Es obligatorio hacer buen uso de equipo deportivo.
- Para realizar un buen entrenamiento y evitar lesiones es importante seguir detalladamente las indicaciones de uso cada uno de los ejercicios.
- Con este equipo deportivo se puede realizar la siguiente tabla de ejercicios.

EXERCISE TABLE

- It is mandatory to make good use of sports equipment.
- To perform a good workout and avoid injuries, it is important to follow the instructions for use of each of the exercises in detail.
- With this sports equipment you can perform the following exercise table.

TABELA DE EXERCÍCIOS

- É obrigatório fazer bom uso do equipamento desportivo.
- Para realizar um bom treinamento e evitar lesões, é importante seguir detalhadamente as indicações de uso de cada um dos exercícios.
- A seguinte tabela de exercícios pode ser realizada com este equipamento desportivo.



DESCRIPCIÓN TÉCNICA

MATERIALES

- Barra: Acero inoxidable.
 - Postes: Acero acabado con imprimación por inmersión, aplicando 3 capas de pintura de poliuretano.
 - Tornillería: Antivandálica de acero inoxidable. Puede instalarse sobre arena, césped, una combinación de césped y arena, pavimento amortiguador de caucho u otros según la normativa EN 16630.
 - Ideal para gimnasios, parques públicos, espacios verdes y playas.
- Cartel explicativo en HPL (incluido).
 - Si el equipo está sujeto a un uso severo, se aconseja incrementar el plan de mantenimiento.
 - Todo el material es 100% reciclable.

TECHNICAL DESCRIPTION

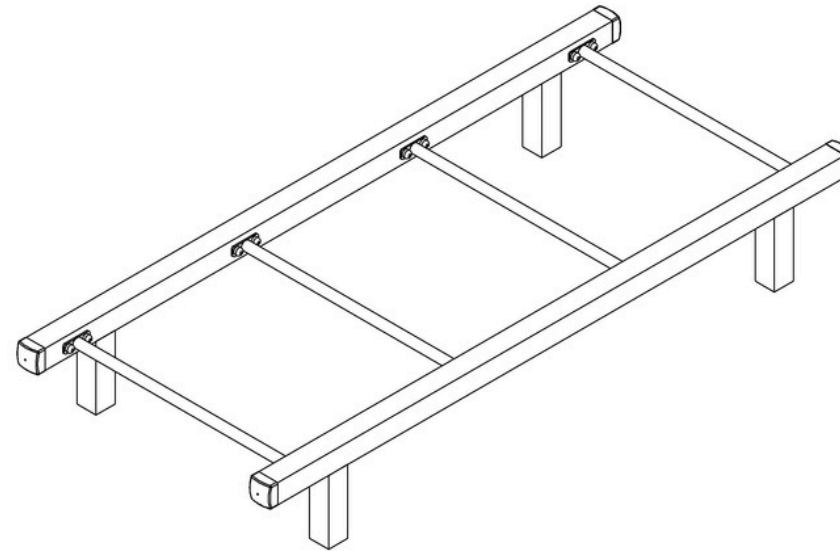
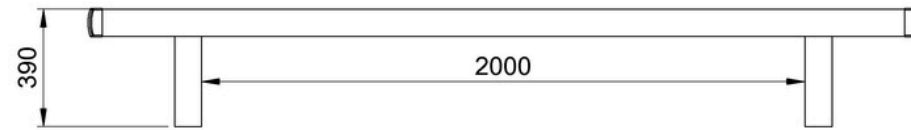
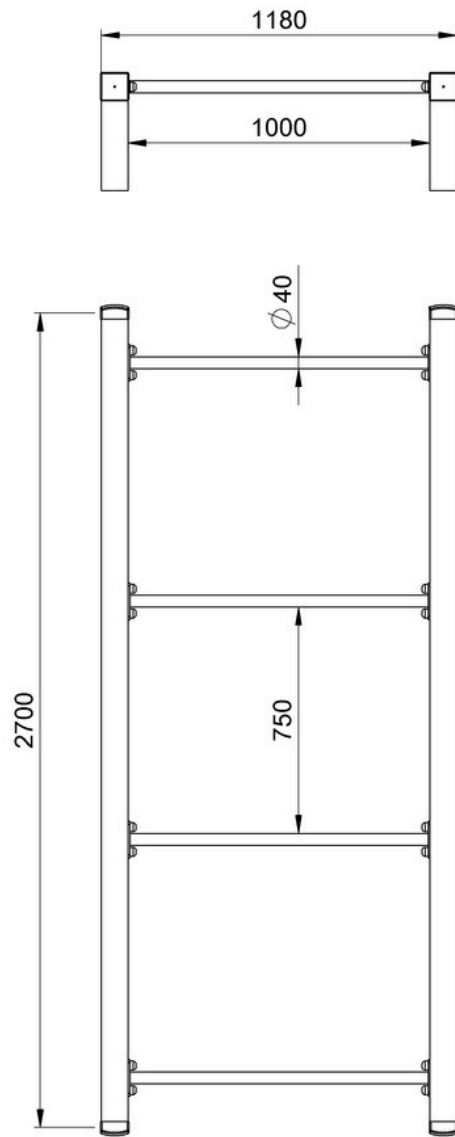
MATERIALS

- Bar: Stainless steel
 - Posts: Steel finished with immersion primer, applying 3 coats of polyurethane paint.
 - Screws/Fasteners: Anti-vandal stainless steel.
 - It can be installed on sand, grass, a combination of grass and sand, rubber shock-absorbing pavement, or others according to the EN 16630 standard.
 - Ideal for gyms, public parks, green spaces, and beaches.
- Explanatory sign in HPL (included).
 - If the equipment is subject to severe use, it is advisable to increase the maintenance plan.
 - All material is 100% recyclable.

DESCRIÇÃO TÉCNICA

MATERIAIS

- Barra: Aço inoxidável.
 - Postes: Aço com acabamento de primário por imersão, com aplicação de 3 camadas de tinta de poliuretano.
 - Parafusos/Ferragens: Antivandalismo de aço inoxidável.
 - Pode ser instalado sobre areia, relva (grama), uma combinação de relva e areia, pavimento amortecedor de borracha ou outros, de acordo com a norma EN 16630.
 - Ideal para ginásios, parques públicos, espaços verdes e praias.
- Painel explicativo em HPL (incluído).
 - Se o equipamento estiver sujeito a um uso severo, aconselha-se aumentar o plano de manutenção.
 - Todo o material é 100% reciclável.



*Cotas expresadas en mm.

ÁREA DE SEGURIDAD

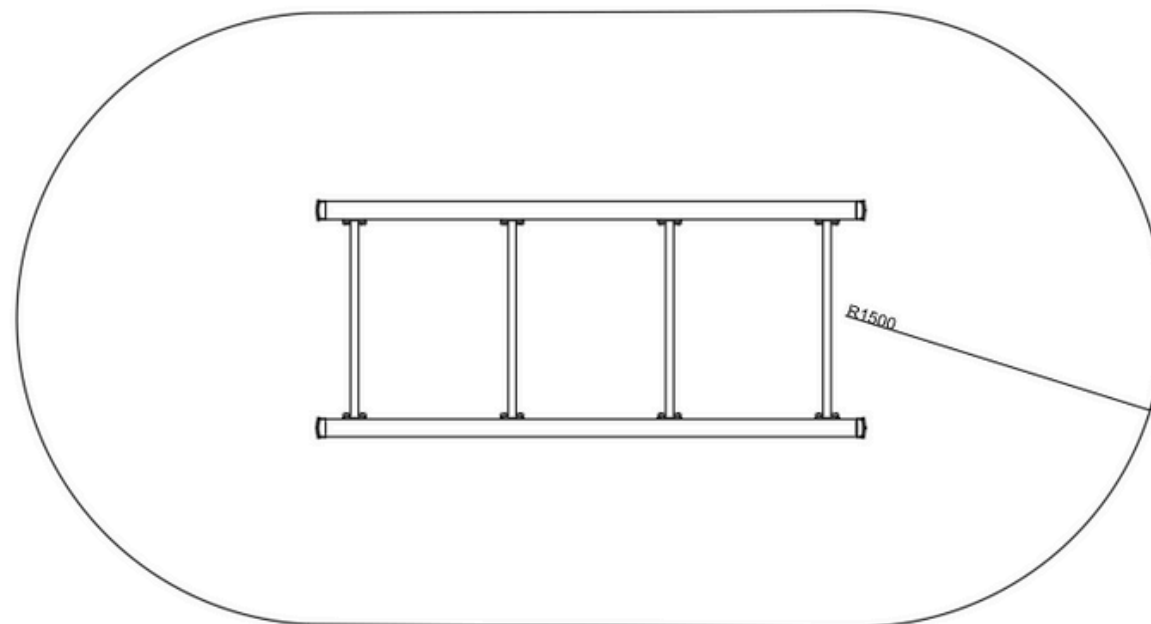
- Dentro del área de seguridad no puede haber obstáculos. (Farolas, bancos, bordillos, árboles, etc.)
- Las áreas de seguridad de los elementos de parques infantiles NO se pueden solapar.

SECURITY AREA

- Within the safety area there can be no obstacles. (Lamp posts, benches, curbs, trees, etc.)
- Playground element safety areas CANNOT overlap.

ÁREA DE SEGURANÇA

- Não pode haver obstáculos dentro da área de segurança. (Postes de luz, bancos, lancis, árvores, etc.)
- As áreas de segurança dos elementos de parques infantis NÃO podem se sobrepor.



INSTALACIÓN

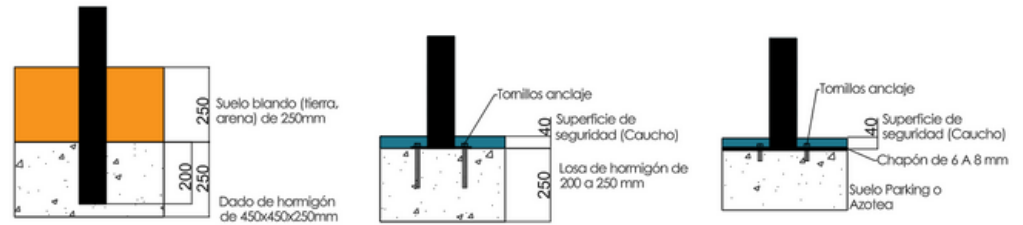
El equipo puede ser instalado en suelo de tierra, en suelo de hormigón o sobre una azotea o parking, pero siempre utilizando un material amortiguador de impactos según las especificaciones mostradas en los dibujos.

INSTALLATION

The equipment can be installed on a dirt floor, on a concrete floor or on a roof or parking lot, but always using an impact-absorbing material according to the specifications shown in the drawings.

INSTALAÇÃO

O equipamento pode ser instalado em solo de terra, em solo de betão ou sobre um terraço ou parque de estacionamento, mas sempre utilizando um material amortecedor de impactos de acordo com as especificações mostradas nos desenhos.



 SUELO BLANDO
 SOFT GROUND
 SOLO MACIO

 SOLREA DE HORMIGÓN
 CONCRETE SLAB
 LAJE DE CONCRETO

 PARKING O AZOTEA
 PARKING OR ROOFTOP
 ESTACIONAMIENTO OU TERRAÇO

