



Ficha Técnica  
Technical Sheet  
Fiche Technique

Ref.238

## COHETE MUELLE ROCKET WITH SPRING FUSÉE AVEC RESSORT

### INTRODUCCIÓN

Divertido juego de muelle para parques infantiles. Su original diseño estimula el juego y la imaginación de los pequeños mientras que su robusta construcción y excelentes materiales le proporcionan seguridad.

### INTRODUCTION

Fun spring game for playgrounds. Its original design stimulates the play and imagination of children while its robust construction and excellent materials provide security.

### INTRODUCTION

Jeu de printemps amusant pour les aires de jeux. Son design original stimule le jeu et l'imagination des enfants tandis que sa construction robuste et ses excellents matériaux assurent la sécurité.



## DESCRIPCIÓN TÉCNICA

### MATERIALES

- Estructura y suelo fabricados en HDPE polietileno de alta densidad, libre de mantenimiento, altamente duradero, antigraffiti y 100% reciclable.
- Piezas metálicas en acero galvanizado posteriormente pintadas: 1 mano de imprimación antioxidante y 3 manos de esmalte acrílico de poliuretano.
- Tornillería en acero inoxidable/electro zincada.
- Muelle antipinzamiento con recubrimiento de pintura en polvo de poliéster termoendurecida.

- Anclajes:
  - Suelo duro: Atornillar.
  - Suelo blando: Enterrar (no incluido en el precio).
  - Anclaje especial para encima de azotea y parking (no incluido en el precio).
- Si el equipo está sujeto a un uso severo, se aconseja incrementar el plan de mantenimiento.
- Todo el material es 100% reciclable.

## TECHNICAL DESCRIPTION

### MATERIALS

- Structure and floor made of high-density polyethylene HDPE, maintenance-free, highly durable, anti-graffiti and 100% recyclable.
- Metallic parts in galvanized steel subsequently painted: 1 coat of antioxidant primer and 3 coats of acrylic polyurethane enamel.
- Screws in stainless steel/electro zinc plated.
- Anti-pinch spring coated with thermosetting polyester powder paint.

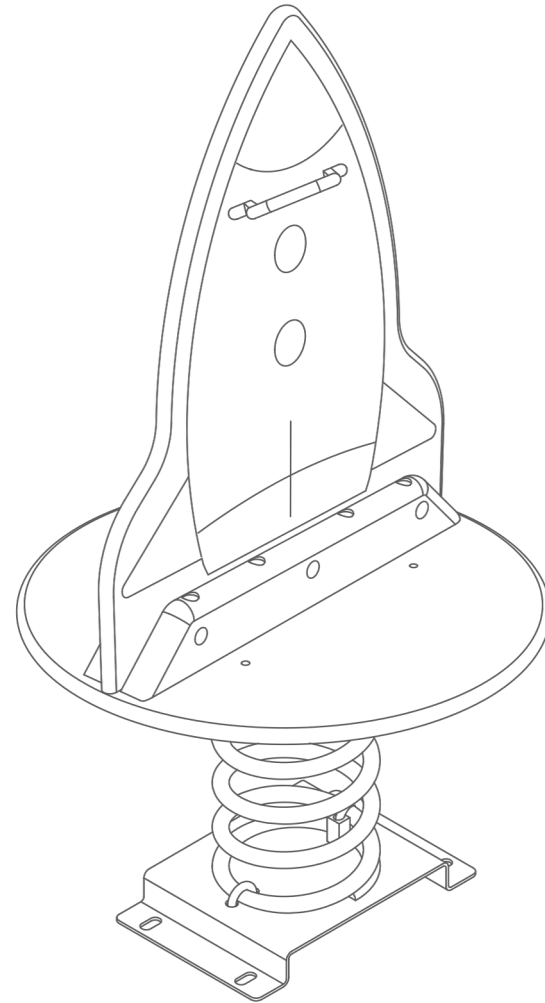
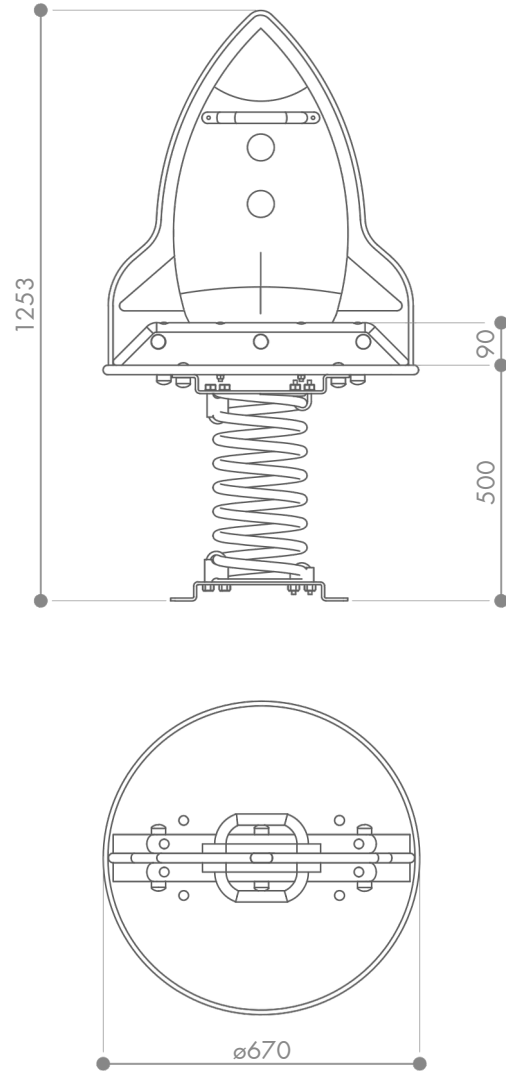
- Anchors:
  - Hard floor: Screw.
  - Soft soil: Bury (not included in the price).
  - Special anchorage for roof top and parking (not included in the price).
- If the equipment is subjected to severe use, it is advisable to increase the maintenance plan.
- All material is 100% recyclable.

## DESCRIPTION TECHNIQUE

### MATÉRIAUX

- Structure et sol en polyéthylène HDPE haute densité, sans entretien, très résistant, anti-graffiti et 100% recyclable.
- Parties métalliques en acier galvanisé peintes ultérieurement : 1 couche d'apprêt antioxydant et 3 couches d'émail polyuréthane acrylique.
- Visserie en acier inoxydable/électro zingué.
- Ressort anti-pincement recouvert de peinture poudre polyester thermodurcissable.

- Ancres :
  - Sol dur : Vis.
  - Sol meuble : Enterrer (non inclus dans le prix).
  - Ancrage spécial pour toit et parking (non inclus dans le prix).
- Si l'équipement est soumis à une utilisation sévère, il est conseillé d'augmenter le plan de maintenance.
- Tous les matériaux sont 100 % recyclables.



\*Cotas expresadas en mm.

## ÁREA DE SEGURIDAD

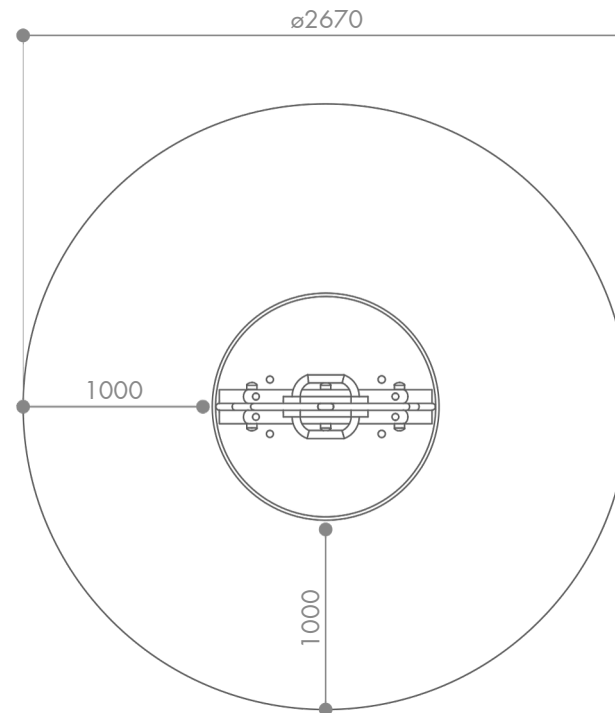
Dentro del área de seguridad no puede haber obstáculos. (Farolas, bancos, bordillos, árboles, etc.)  
Las áreas de seguridad de los elementos de parques infantiles NO se pueden solapar.

## SECURITY AREA

Within the safety area there can be no obstacles. (Lampposts, benches, curbs, trees, etc.)  
Playground element safety areas CANNOT overlap.

## ZONE DE SÉCURITÉ

Dans la zone de sécurité, il ne peut y avoir aucun obstacle. (Lampadaires, bancs, bordures, arbres, etc.)  
Les zones de sécurité des éléments du terrain de jeu NE PEUVENT PAS se chevaucher.



## INSTALACIÓN

El equipo puede ser instalado en suelo de tierra, en suelo de hormigón o sobre una azotea o parking, pero siempre utilizando un material amortiguador de impactos según las especificaciones mostradas en los dibujos.

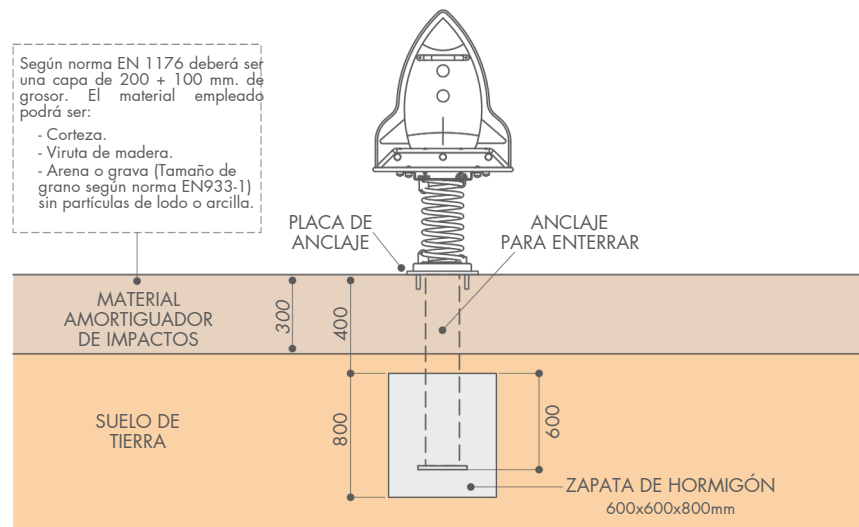
## INSTALLATION

The equipment can be installed on a dirt floor, on a concrete floor or on a roof or parking lot, but always using an impact-absorbing material according to the specifications shown in the drawings.

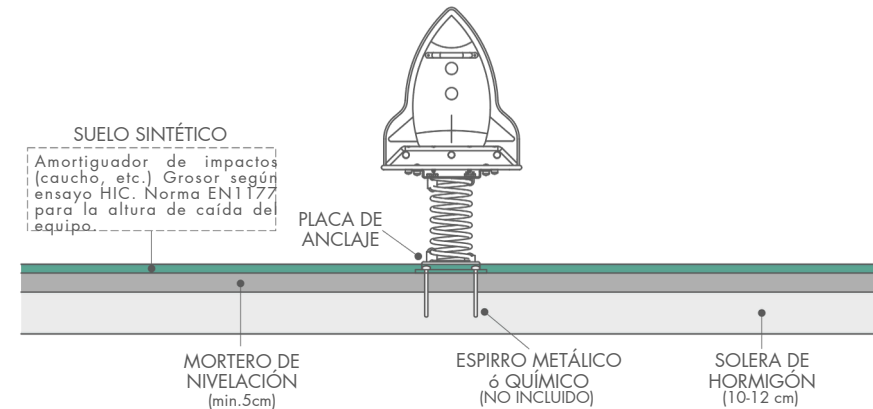
## INSTALLATION

L'équipement peut être installé sur un sol en terre battue, sur un sol en béton ou sur un toit ou un parking, mais toujours en utilisant un matériau absorbant les chocs selon les spécifications indiquées dans les dessins.

### SOBRE SUELO DE TIERRA / ON EARTH FLOOR / AU SOL EN TERRE



### SOBRE SUELO DE HORMIGÓN / ON CONCRETE FLOOR / SUR SOL EN BÉTON



### ESPECIAL SOBRE AZOTEA O PARKING / SPECIAL ON ROOFTOP OR PARKING / SPÉCIAL TOIT OU PARKING

