



Ficha Técnica
Technical Sheet
Fiche Technique

Ref.296LAL

CASITA LISBOA - METAL LISBOA HOUSE - METAL CASINHA LISBOA- METAL



INTRODUCCIÓN

La casita modelo LISBOA es una casa para parques infantiles con muchas zonas de diversión. Prepárate para despegar hacia una aventura inolvidable más allá de las estrellas. En este parque espacial, los niños se convertirán en valientes astronautas, exploradores de planetas mágicos y guardianes del universo.

DESCRIPCIÓN:

- 2 Toboganes medianos.
- Rampa rocódromo.
- Juego del tres en rayas.
- Barra de bomberos.

INTRODUCTION

The LISBOA model playhouse is a playground house with many fun areas. Get ready to blast off towards an unforgettable adventure beyond the stars. In this space park, children will become brave astronauts, explorers of magical planets, and guardians of the universe.

DESCRIPTION:

- 2 medium slides
- Climbing-wall ramp
- Tic-tac-toe game
- Firefighter pole

INTRODUÇÃO

A casinha modelo LISBOA é uma casa para parques infantis com muitas áreas de diversão.

Prepare-se para decolar em direção a uma aventura inesquecível para além das estrelas. Neste parque espacial, as crianças se tornarão corajosos astronautas, exploradores de planetas mágicos e guardiões do universo.

- DESCRIÇÃO:
- 2 escorregas médios
- Rampa de escalada (rocódromo)
- Jogo do três em linha
- Poste de bombeiro



 FUNCIONES LÚDICAS

 FUN FUNCTIONS

 FUNÇÕES LÚDICAS



 Reunión
 Meeting
 Reunião



 Deslizarse
 Slide
 Deslizar



 Saltar
 Jump
 Saltar



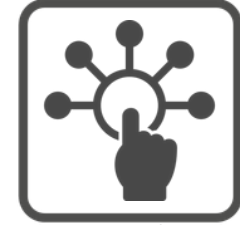
 Jugar
 Play
 Jogar



 Subir
 Climb
 Subir



 Inclusivo
 Interactive
 Interativo



 Interactivo
 Interactiv
 Interativo



DESCRIPCIÓN TÉCNICA

MATERIALES

- Las paredes y techos: Fabricados con Polietileno de Alta Densidad (HDPE). Este material premium garantiza la máxima seguridad gracias a su capacidad elástica que actúa como amortiguador natural, haciéndolo extremadamente resistente a los impactos y prácticamente irrompible.
- Postes: Metal con imprimación, aplicando 3 capa de pintura poliuretano (Naranja Butano RAL 2004 / Rojo Ecológico RAL 3002).
- Suelo y rampa de escalada, en Tablero Fenólico Antideslizante de 21mm e inocuo, resistente al desgaste y a la abrasión. Con protección lateral impermeable.

TECHNICAL DESCRIPTION

MATERIALS

- Walls and roofs: Manufactured with High-Density Polyethylene (HDPE). This premium material guarantees maximum safety thanks to its elastic capacity which acts as a natural shock absorber, making it extremely resistant to impacts and practically unbreakable.
- Posts: Metal with primer, applying 3 coats of polyurethane paint (Butane Orange RAL 2004 / Ecological Red RAL 3002).
- Floor and climbing ramp, made of 21mm and harmless non-slip Phenolic Board, resistant to wear and abrasion. With waterproof side protection.

DESCRIÇÃO TÉCNICA

MATERIAIS

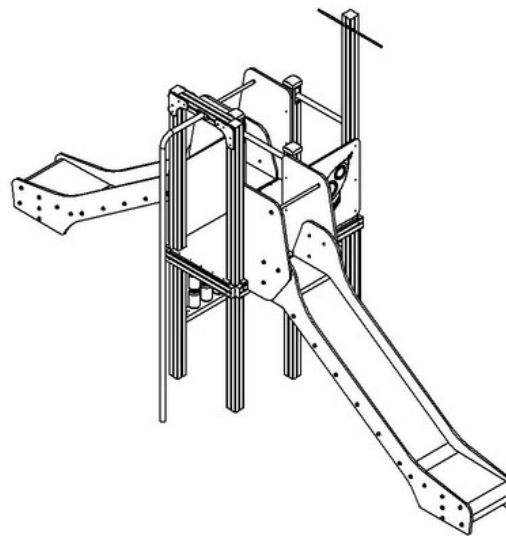
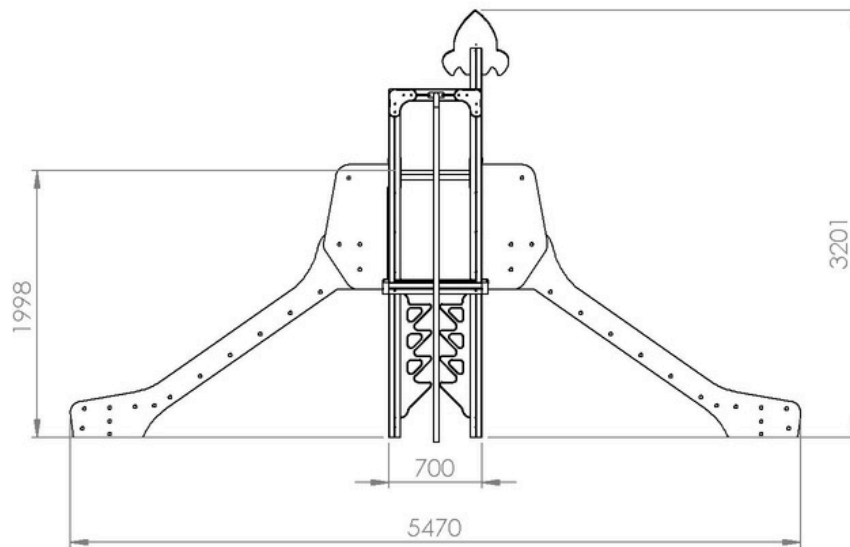
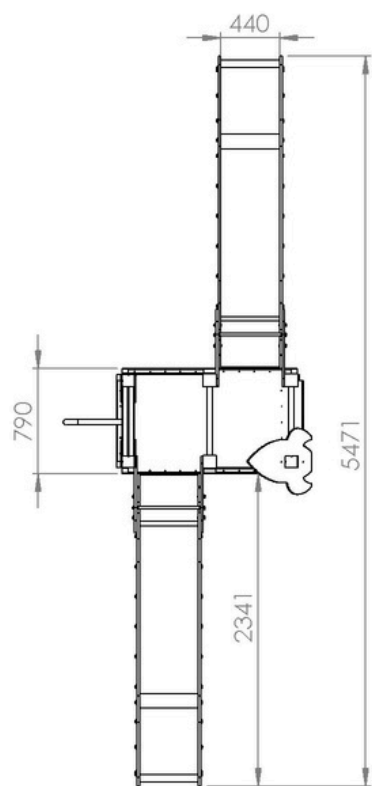
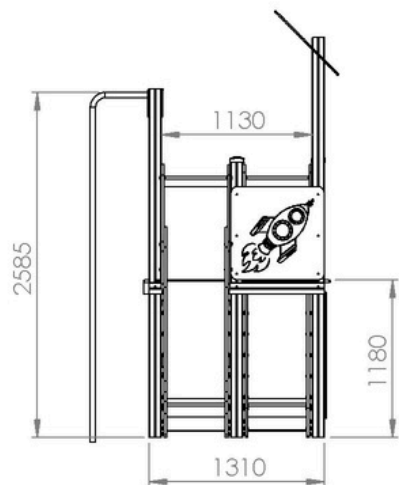
- As paredes e tetos: Fabricados com Polietileno de Alta Densidade (PEAD). Este material premium garante a máxima segurança graças à sua capacidade elástica que atua como amortecedor natural, tornando-o extremamente resistente aos impactos e praticamente inquebrável.
- Postes: Metal com primário, aplicando 3 camadas de tinta poliuretano (Laranja Butano RAL 2004 / Vermelho Ecológico RAL 3002).
- Piso e rampa de escalada, em Pannel Fenólico Antiderrapante de 21mm e inócuo, resistente ao desgaste e à abrasão. Com proteção lateral impermeável.



- Tornillería: Acero inoxidable/electro zincada.
- Anclajes:
 - Suelo duro: Atornillar.
 - Suelo blando: Enterrar.
 - Anclaje especial para encima de azotea y parking (no incluido en el precio).
- Si el equipo está sujeto a un uso severo, se aconseja incrementar el plan de mantenimiento.
- Todo el material es 100% reciclable.

- Screws and Bolts: Stainless steel/electro zinc-plated.
- Anchors:
 - Hard ground: Bolting.
 - Soft ground: Burying.
 - Special anchoring for rooftop and parking installation (not included in the price).
- If the equipment is subject to severe use, increasing the maintenance plan is advised.
- All material is 100% recyclable.

- Parafusos e Porcas: Aço inoxidável/eletro zincado.
- Ancoragens:
 - Solo duro: Aparafusar.
 - Solo macio: Enterrar.
 - Ancoragem especial para instalação em terraço e estacionamento (não incluída no preço).
- Se o equipamento estiver sujeito a uso severo, aconselha-se aumentar o plano de manutenção.
- Todo o material é 100% reciclável.



ÁREA DE SEGURIDAD

Dentro del área de seguridad no puede haber obstáculos. (Farolas, bancos, bordillos, árboles, etc.)

Las áreas de seguridad de los elementos de parques infantiles NO se pueden solapar.

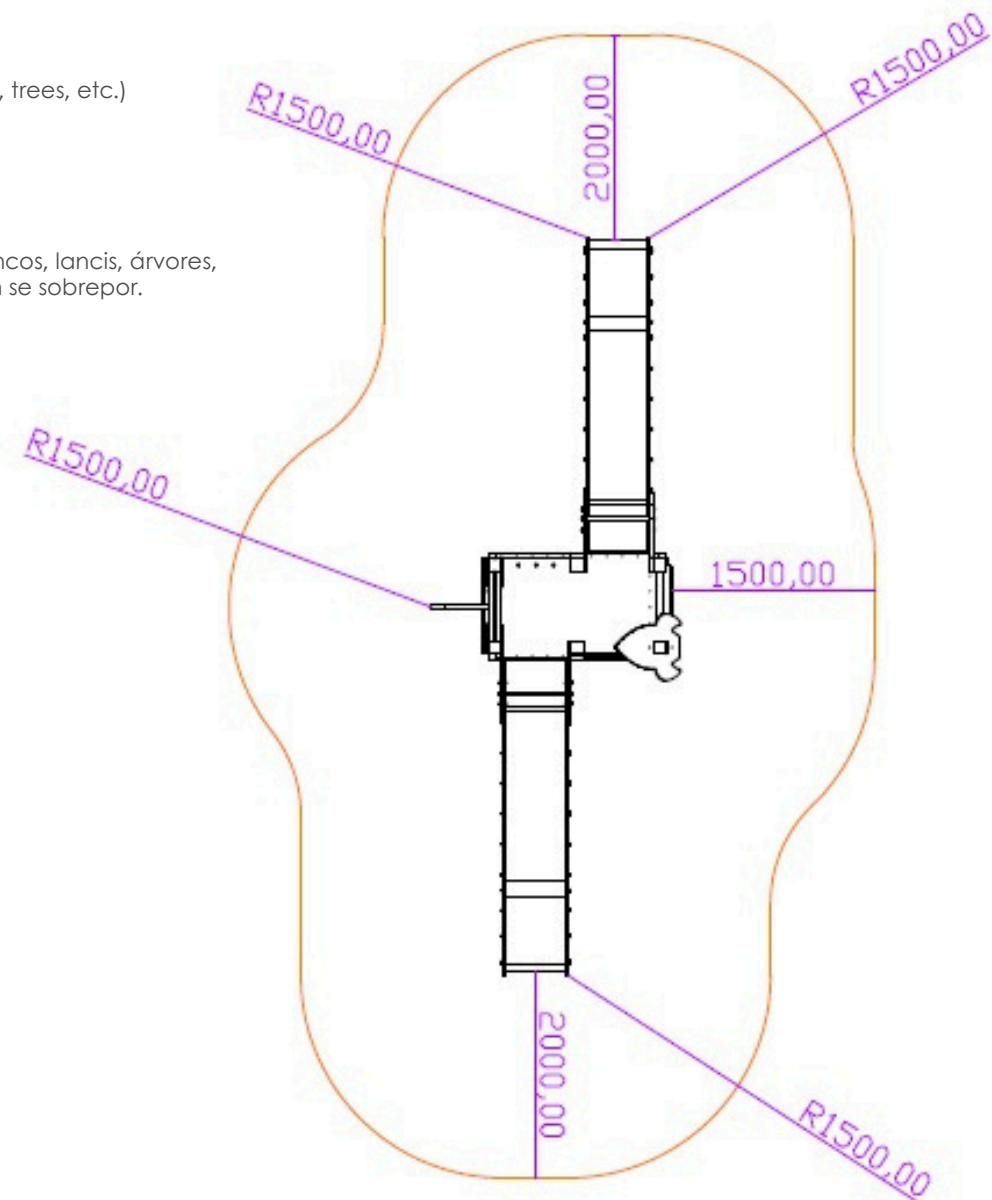
SECURITY AREA

Within the safety area there can be no obstacles. (Lamp posts, benches, curbs, trees, etc.)

Playground element safety areas CANNOT overlap.

ÁREA DE SEGURANÇA

Não pode haver obstáculos dentro da área de segurança. (Postes de luz, bancos, lancis, árvores, etc.) As áreas de segurança dos elementos de parques infantis NÃO podem se sobrepor.



INSTALACIÓN

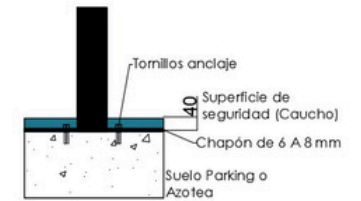
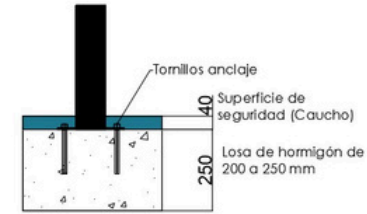
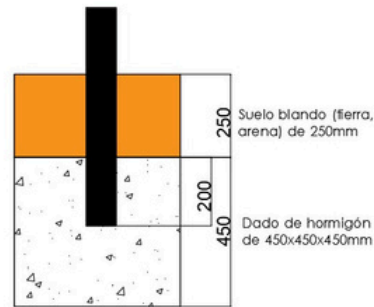
El equipo puede ser instalado en suelo de tierra, en suelo de hormigón o sobre una azotea o parking, pero siempre utilizando un material amortiguador de impactos según las especificaciones mostradas en los dibujos.

INSTALLATION

The equipment can be installed on a dirt floor, on a concrete floor or on a roof or parking lot, but always using an impact-absorbing material according to the specifications shown in the drawings.

INSTALAÇÃO

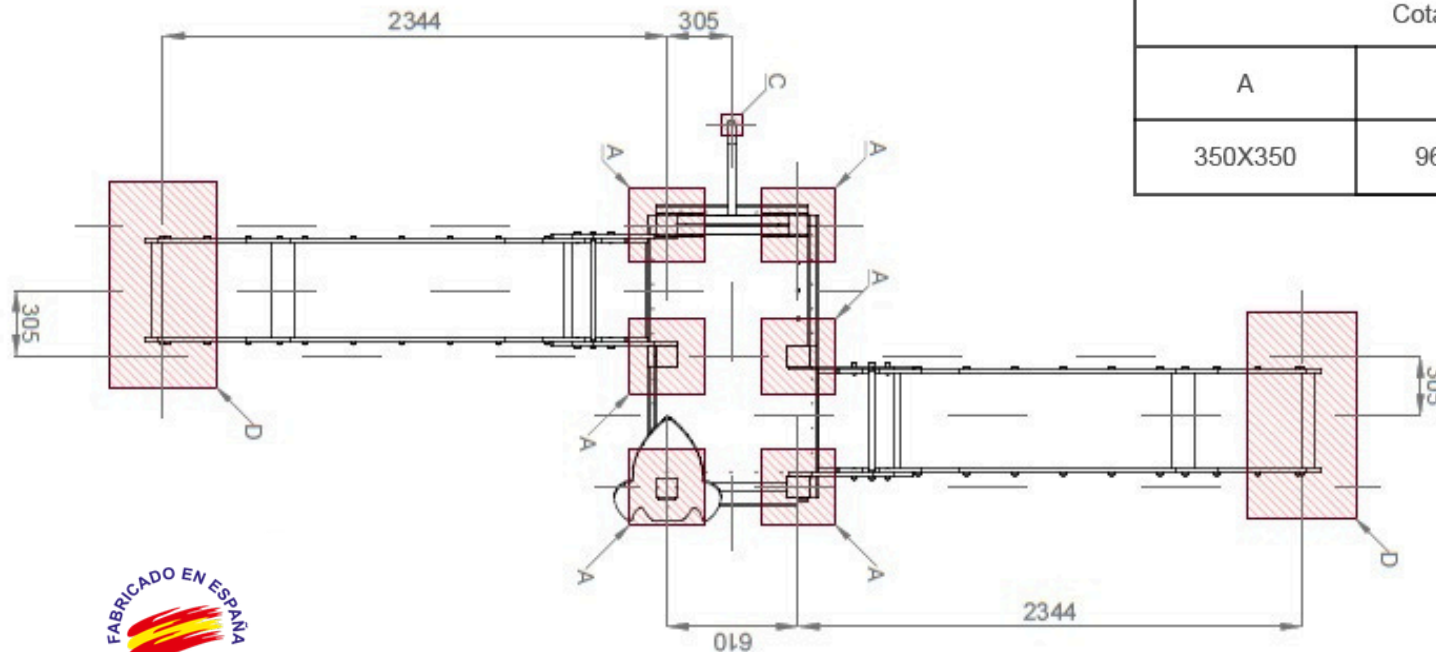
O equipamento pode ser instalado em solo de terra, em solo de betão ou sobre um terraço ou parque de estacionamento, mas sempre utilizando um material amortecedor de impactos de acordo com as especificações mostradas nos desenhos.



SUELO BLANDO
 SOFT GROUND
 SOLO MACIO

SOLERA DE HORMIGÓN
 CONCRETE SLAB
 LAJE DE CONCRETO

PARKING O AZOTEA
 PARKING OR ROOFTOP
 ESTACIONAMENTO OU TERRAÇO



Cotas Cubos Cimentación (mm)

A	B	C	D
350X350	960X350	100X100	960X500