



Ficha Técnica  
Technical Sheet  
Fiche Technique

Ref.239GAL

## CASITA SEGOVIA - METAL SEGOVIA HOUSE - METAL CASINHA SEGOVIA - METAL



### INTRODUCCIÓN

La casita modelo GUILLENA es una casa para parques infantiles con muchas zonas de diversión para los más pequeños y no tan pequeños, en la que por su temática de naturaleza los niños se sienten como unos exploradores.

#### DESCRIPCIÓN:

- Tobogán pequeño.
- Rampa rocódromo.
- Trepa
- Columpio.

### INTRODUCTION

The GUILLENA playhouse is a playground structure with multiple fun zones for children of all ages. Its nature theme allows kids to feel like true explorers during their adventures.

#### DESCRIPTION:

- Small slide
- Climbing wall ramp
- Climbing wall / Climber
- Swing

### INTRODUÇÃO

A casinha modelo GUILLENA é uma estrutura para parques infantis com diversas áreas de diversão para os mais pequenos e também para os crescidos. Com a sua temática de Natureza, as crianças sentem-se como verdadeiros exploradores.

#### DESCRIÇÃO:

- Escorrega pequeno
- Rampa de escalada (rocódromo)
- Escalada / Trepa
- Baloço



 FUNCIONES LÚDICAS



 Reunión  
 Meeting  
 Reunião



 Deslizarse  
 Slide  
 Deslizar



 Saltar  
 Jump  
 Saltar

 FUN FUNCTIONS



 Jugar  
 Play  
 Jogar



 Trepar  
 Climb  
 Trepar



 Subir  
 Climb  
 Subir

 FUNÇÕES LÚDICAS



 Subir  
 Climb  
 Subir

## DESCRIPCIÓN TÉCNICA

### MATERIALES

- Las paredes y techos: Fabricados con Polietileno de Alta Densidad (HDPE). Este material premium garantiza la máxima seguridad gracias a su capacidad elástica que actúa como amortiguador natural, haciéndolo extremadamente resistente a los impactos y prácticamente irrompible.
- Postes: Metal con imprimación, aplicando 3 capa de pintura poliuretano (Naranja Butano RAL 2004 / Rojo Ecológico RAL 3002).
- Suelo y rampa de escalada, en Tablero Fenólico Antideslizante de 21mm e inocuo, resistente al desgaste y a la abrasión. Con protección lateral impermeable.

## TECHNICAL DESCRIPTION

### MATERIALS

- Walls and roofs: Manufactured with High-Density Polyethylene (HDPE). This premium material guarantees maximum safety thanks to its elastic capacity which acts as a natural shock absorber, making it extremely resistant to impacts and practically unbreakable.
- Posts: Metal with primer, applying 3 coats of polyurethane paint (Butane Orange RAL 2004 / Ecological Red RAL 3002).
- Floor and climbing ramp, made of 21mm and harmless non-slip Phenolic Board, resistant to wear and abrasion. With waterproof side protection.

## DESCRIÇÃO TÉCNICA

### MATERIAIS

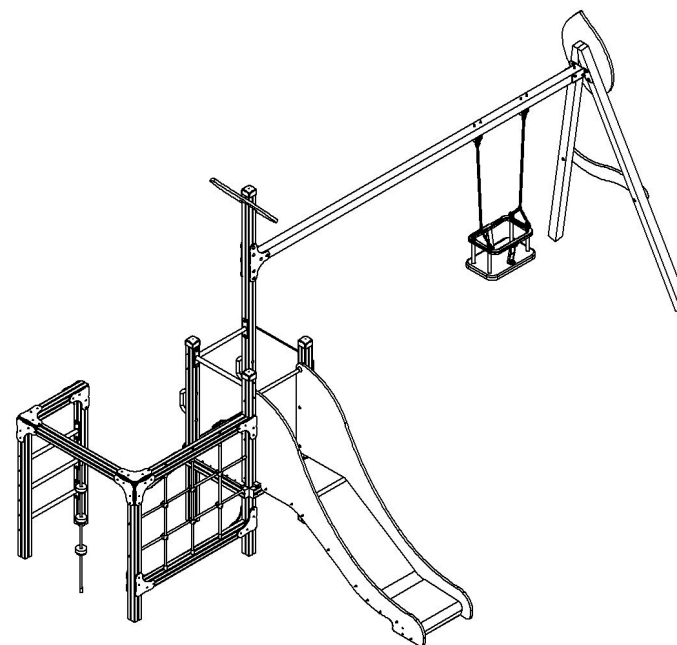
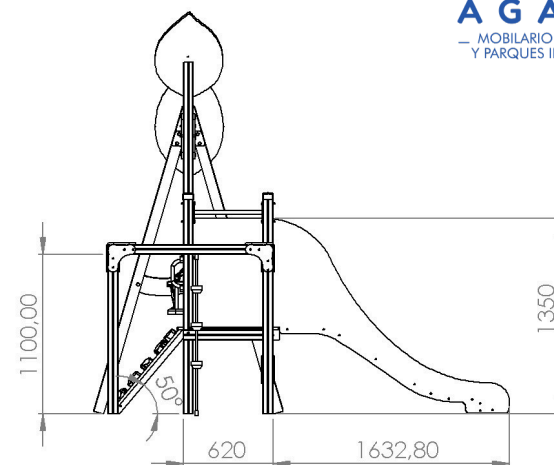
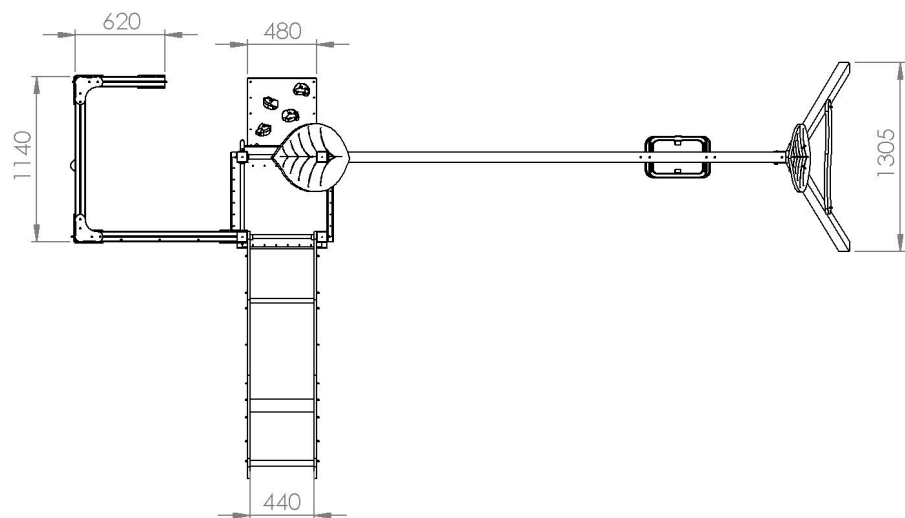
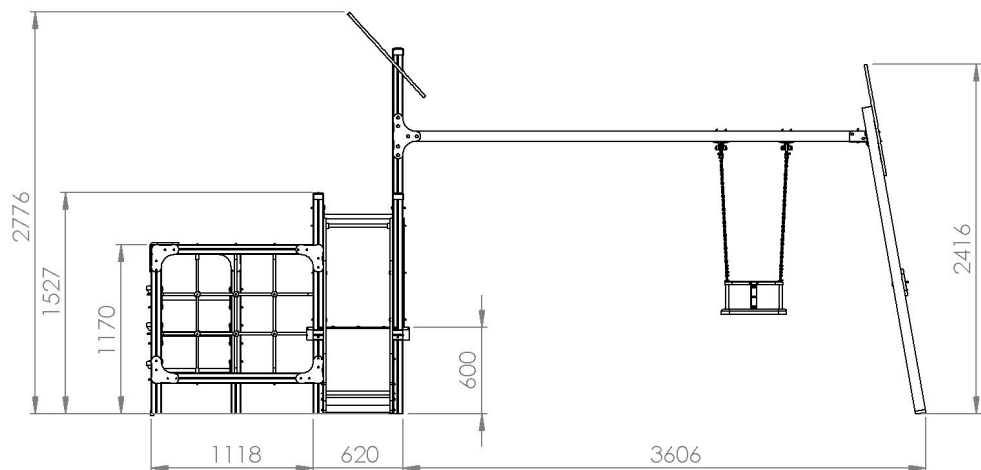
- As paredes e tetos: Fabricados com Polietileno de Alta Densidade (PEAD). Este material premium garante a máxima segurança graças à sua capacidade elástica que atua como amortecedor natural, tornando-o extremamente resistente aos impactos e praticamente inquebrável.
- Postes: Metal com primário, aplicando 3 camadas de tinta poliuretano (Laranja Butano RAL 2004 / Vermelho Ecológico RAL 3002).
- Piso e rampa de escalada, em Painele Fenólico Antiderrapante de 21mm e inócua, resistente ao desgaste e à abrasão. Com proteção lateral impermeável.



- Tornillería: Acero inoxidable/electro zincada.
- Anclajes:
  - Suelo duro: Atornillar.
  - Suelo blando: Enterrar.
  - Anclaje especial para encima de azotea y parking (no incluido en el precio).
- Si el equipo está sujeto a un uso severo, se aconseja incrementar el plan de mantenimiento.
- Cuerdas: Redes de cuerda armada antivandálica. Hilos de acero trenzados recubiertos de polipropileno. Conectores de aluminio Y polietileno de alta densidad.
- Todo el material es 100% reciclable.

- Screws and Bolts: Stainless steel/electro zinc-plated.
- Anchors:
  - Hard ground: Bolting.
  - Soft ground: Burying.
  - Special anchoring for rooftop and parking installation (not included in the price).
- If the equipment is subject to severe use, increasing the maintenance plan is advised.
- Ropes: Reinforced anti-vandal rope nets. Braided steel threads covered with polypropylene. Aluminum and high-density polyethylene connectors.
- All material is 100% recyclable.

- Parafusos e Porcas: Aço inoxidável/eletro zincado.
- Ancoragens:
  - Solo duro: Aparafusar.
  - Solo macio: Enterrar.
  - Ancoragem especial para instalação em terraço e estacionamento (não incluída no preço).
- Se o equipamento estiver sujeito a uso severo, aconselha-se aumentar o plano de manutenção.
- Cordas: Redes de corda armada antivandalismo. Fios de aço trançados revestidos de polipropileno. Conectores de alumínio E polietileno de alta densidade.
- Todo o material é 100% reciclável.



\*Cotas expresadas en mm.

## ÁREA DE SEGURIDAD

Dentro del área de seguridad no puede haber obstáculos. (Farolas, bancos, bordillos, árboles, etc.)

Las áreas de seguridad de los elementos de parques infantiles NO se pueden solapar.

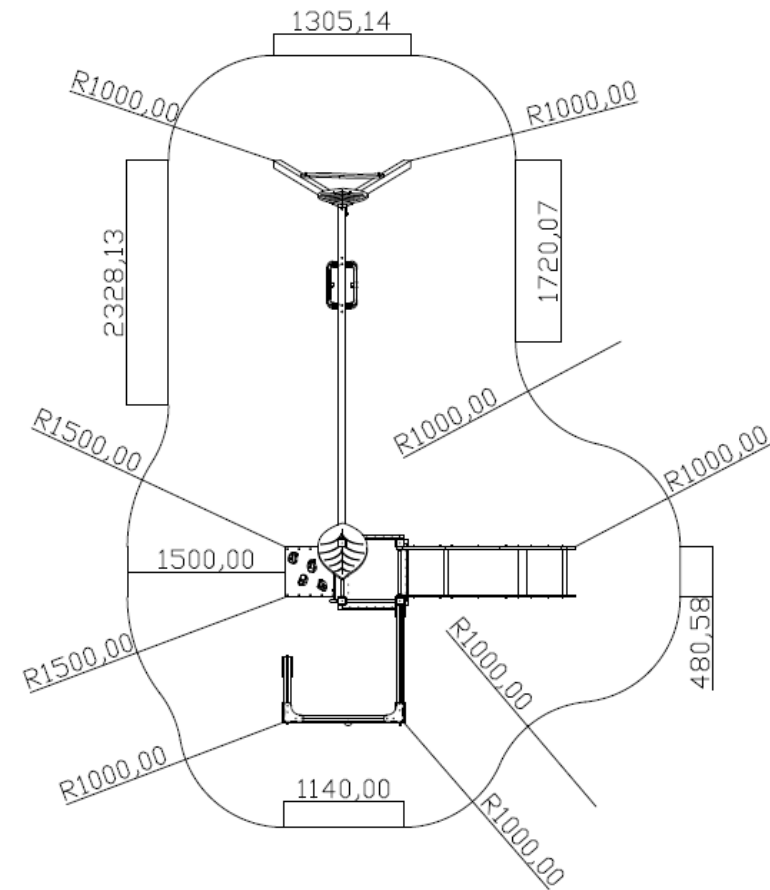
## SECURITY AREA

Within the safety area there can be no obstacles. (Lamp posts, benches, curbs, trees, etc.)

Playground element safety areas CANNOT overlap.

## ÁREA DE SEGURANÇA

Não pode haver obstáculos dentro da área de segurança. (Postes de luz, bancos, lancis, árvores, etc.) As áreas de segurança dos elementos de parques infantis NÃO podem se sobrepor.



## INSTALACIÓN

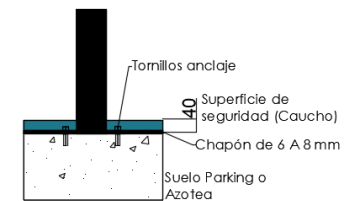
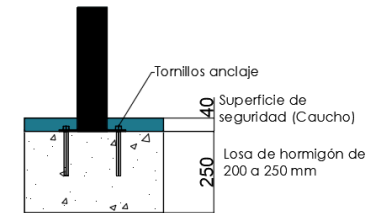
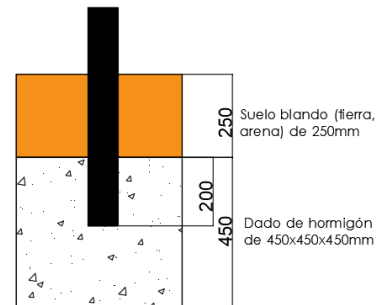
El equipo puede ser instalado en suelo de tierra, en suelo de hormigón o sobre una azotea o parking, pero siempre utilizando un material amortiguador de impactos según las especificaciones mostradas en los dibujos.

## INSTALLATION

The equipment can be installed on a dirt floor, on a concrete floor or on a roof or parking lot, but always using an impact-absorbing material according to the specifications shown in the drawings.

## INSTALAÇÃO

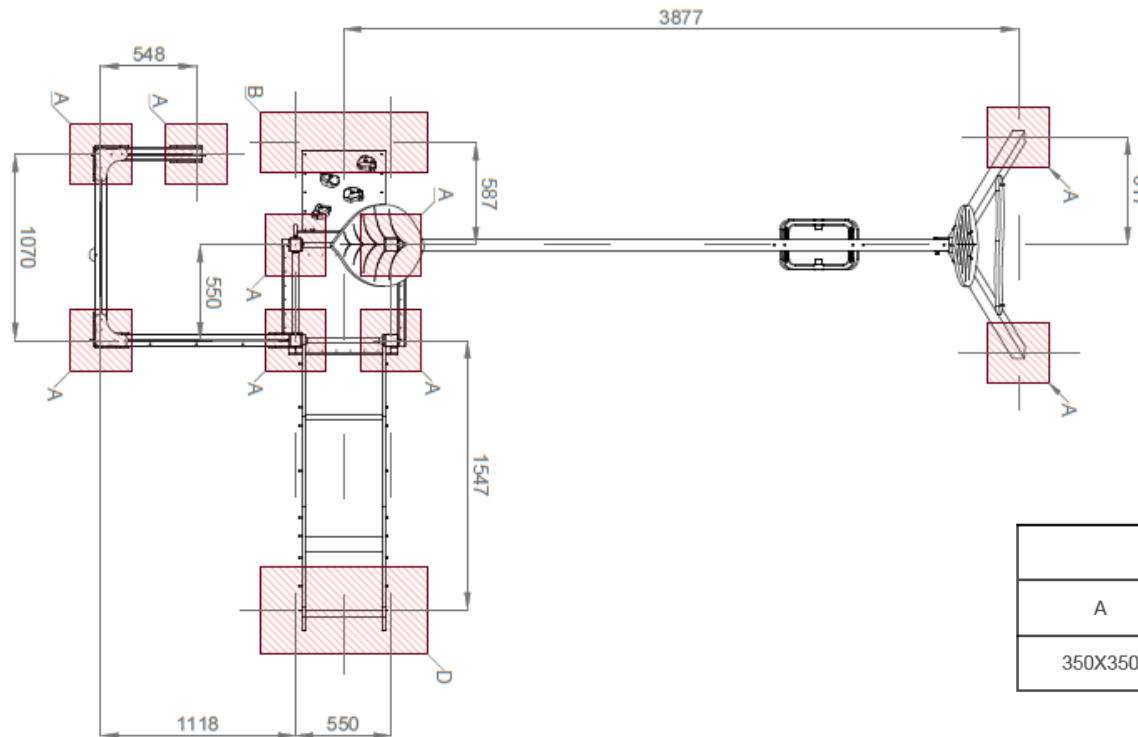
O equipamento pode ser instalado em solo de terra, em solo de betão ou sobre um terraço ou parque de estacionamento, mas sempre utilizando um material amortecedor de impactos de acordo com as especificações mostradas nos desenhos.



 **SUELO BLANDO**  
 **SOFT GROUND**  
 **SOLO MACIO**

 **SOLREA DE HORMIGÓN**  
 **CONCRETE SLAB**  
 **LAJE DE CONCRETO**

 **PARKING O AZOTEA**  
 **PARKING OR ROOFTOP**  
 **ESTACIONAMENTO OU TERRAÇO**



Cotas Cubos Cimentación (mm)

A	B	C	D
350X350	960X350	100X100	960X500